

5. 비상시 응급조치

차량 운행 중에 맞닥뜨릴 수 있는 각종 비상 상황에서 요긴한 정보와 응급조치 방법을 확인하실 수 있습니다.

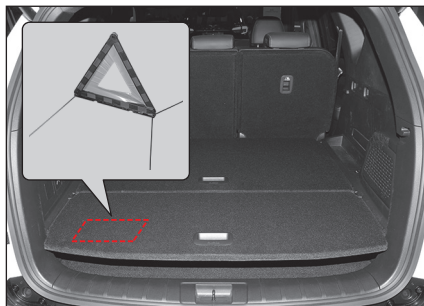
안전 삼각대와 차량 상비 공구에 대한 안내부터 배터리 방전, 엔진 과열, 타이어 펑크, 차량 견인 시 올바른 대처 방법을 알려 드립니다. 또한 화재, 폭설, 차량 고장 및 사고가 발생한 상황에서 안전한 대응 요령에 대해서도 설명해 드립니다.

안전 삼각대

안전 삼각대는 차량 고장이나 사고 발생 등의 비상시에 2차 사고를 예방하기 위하여 차량 후방에 반드시 설치해야 하는 정지 표지판입니다.

안전 삼각대의 휴대 및 설치는 도로교통법에 의해 의무화되어 있습니다. 이를 위반했을 경우 범칙금이 부과됩니다.

안전 삼각대 보관 위치



안전 삼각대는 화물실 보드 하단에 비치되어 있습니다.

! 주의

- 도로교통법에 따라 차량에는 KS 규격의 자동차용 안전 삼각대(고장 자동차의 표지)를 비치해야 합니다. 그렇지 않을 경우, 범칙금 부과 대상입니다.
- 주변 교통 상황에 각별히 주의하면서, 안전 삼각대의 반사판이 후방 차량에서 잘 보이도록 설치하십시오.
- 야간에는 안전 삼각대와 함께 불꽃 신호기를 추가로 설치하십시오.
- 차량이 다시 움직일 수 있게 되거나 상황이 종료되면, 주변 교통 상황에 각별한 주의를 기울이면서 신속하게 차량을 이동하십시오.

차량 상비 공구(OVM)

차량 상비 공구(On Vehicle Materials)란 차량 운행 중에 발생할 수 있는 고장이나 비상 상황에 대비하기 위하여 차량에 비치해 놓는 기구나 도구들입니다.



- 1 스패너
- 2 스크루드라이버(+, - 겸용)
- 3 차량 견인용 후크
- 4 공구 보관 주머니
- 5 소화기(7인승)

차량 상비 공구 보관 위치



차량 상비 공구는 화물실 좌측 뒷부분의 보관함에 비치되어 있습니다.
필요시 언제든지 꺼내어 사용하기 바랍니다.

5

배터리가 방전되어 시동이 걸리지 않을 때

배터리가 방전되어 차량의 시동을 걸 수 없을 때에는 다른 차량의 동일 규격 및 용량의 배터리나 보조 배터리를 점프 케이블로 연결하여 시동을 걸 수 있습니다.

점프 케이블을 이용해 시동 걸기

12V 전원을 가진 다른 차량이나 보조 배터리를 점프 케이블이 닿을 수 있는 거리까지 접근시킨 후, 다음의 절차대로 시동을 거십시오.

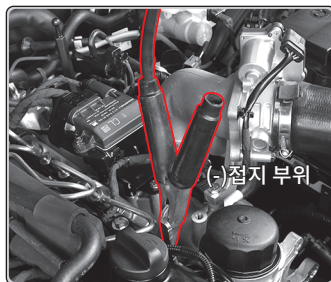
- 1 방전된 차량의 모든 전기 장치를 끄십시오.
- 2 방전된 차량의 전자식 변속 레버를 P(주차) 위치에 놓고, 주차 브레이크를 작동하십시오.
- 3 점프 케이블을 다음 순서대로 연결하십시오.
 - 방전된 배터리의 + 단자(1)
 - 전원을 공급하는 다른 차량이나 보조 배터리의 + 단자(2)
 - 전원을 공급하는 다른 차량이나 보조 배터리의 - 단자(3)
 - 방전된 차량의 차체(4)
(배터리에서 먼 위치)

4 다른 차량의 배터리를 이용하는 경우, 해당 차량의 시동을 걸고 몇 분간 엔진을 공회전시키십시오.

5 방전된 차량의 엔진 시동을 거십시오.

6 엔진 시동이 걸리면, 점프 케이블을 다음 순서대로 분리하십시오.

- 음극(-)에 연결된 점프 케이블
- 양극(+)끼리 연결된 점프 케이블



⚠ 경고

- 본 취급설명서에서 설명한 점프 케이블을 이용해 시동 걸기 절차를 준수하십시오. 그렇지 않으면 배터리 폭발로 인해 부상을 입거나 차량이 손상될 수 있습니다.
- 배터리가 얼어붙었을 경우에는 점프 케이블을 이용해 시동 걸기를 시도하지 마십시오. 배터리가 파열되거나 폭발하여 크게 다칠 수 있습니다.
- 점프 케이블을 이용해 시동을 걸 때에는 절연 장갑 등을 착용해 감전되지 않도록 주의하십시오.
- 두 차량이 서로 닿지 않도록 주의하십시오. 서로 닿으면 접지 연결 상태가 되어 감전 및 차량 고장을 유발할 수 있습니다.
- 반드시 지정된 규격의 점프 케이블, 동일 규격 및 용량의 배터리를 사용하십시오. 그렇지 않을 경우, 점프 케이블 연결 시 불꽃이 튀어 배터리에서 발생하는 가스가 폭발할 수 있습니다.
- 다른 차량의 배터리를 이용할 때에는 안전을 위해 다른 차량의 엔진 시동이 꺼진 상태에서 점프 케이블을 연결하십시오.

⚠ 경고

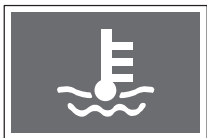
- 점프 케이블 연결 시 점프 케이블의 양극(+) 과 음극(-)이 서로 닿지 않도록 하십시오. 서로 닿을 경우 전기 스파크가 발생하여 배터리가 폭발할 위험이 있습니다.
- 점프 케이블을 방전된 배터리의 음극(-) 단자에 직접 연결하지 마십시오. 전기 스파크가 발생하여 배터리가 폭발할 위험이 있습니다. 반드시 방전된 차량의 차체에 점프 케이블을 연결하십시오.
- 점프 케이블을 연결할 때에는 각 연결 단자에 확실히 고정되도록 하십시오. 그렇지 않을 경우, 차량 시동 시 순간적인 진동으로 인해 연결이 분리될 수 있습니다. 이로 인해 점프 케이블이 떨어지면서 차체와 접촉할 경우, 전기적인 충격이 차량에 가해져 전기·전자 부품이 손상될 수 있습니다.
- 배터리액은 강산성이므로 눈이나 신체에 묻었을 경우, 즉시 배터리액이 묻은 옷을 벗고 그 부위를 깨끗한 물로 계속해서 씻어 낸 후, 전문 의사의 진단을 받으십시오. 병원으로 이동하는 동안에는 부드러운 천이나 스펀지에 물을 충분히 묻혀 계속 그 부위를 닦아 내십시오.

⚠ 주의

- 시동을 걸 때 점프 케이블이 엔진룸의 팬에 감기지 않도록 주의하십시오.
- 점프 케이블을 이용해 시동을 건 후에는, 방전되었던 배터리가 다시 충전될 수 있도록 일정 시간 동안 시동을 끄지 마십시오. 그렇지 않을 경우, 배터리의 충전 상태 등에 따라 재시동이 어려울 수도 있습니다.
- 배터리 방전의 원인이 명확하지 않을 때에는 당사 정비사업장에서 점검을 받으십시오.

엔진이 과열되거나 그 밖의 문제가 생겼을 때

엔진이 과열되어 경고등이 켜졌을 때



엔진이 과열되면, 경고등이 켜지고 엔진에서 수증기가 분출되는 등의 여러 증상이 나타납니다.

이때에는 즉시 차량을 안전한 곳에 주차한 후 필요한 조치를 하십시오.



엔진 과열 시 증상

- 엔진 과열 경고등 깜빡임, 경고음 울림
- 냉각수 온도 게이지 H 부분 지시
- 엔진에서 수증기 분출
- 엔진 출력 저하

엔진 과열 시 응급조치

차량 후방에 안전 삼각대를 설치하고, 모든 승차자가 안전한 장소로 대피한 후 필요에 따라 안전을 한 번 더 확인한 후 다음의 절차에 따라 응급 조치를 하십시오.

- 1 전차식 변속 레버를 P(주차) 위치에 놓고, 주차 브레이크를 작동시키십시오.
- 2 히터 및 에어컨 장치를 끄십시오.
- 3 엔진 후드를 열어 엔진룸에 통풍이 잘 되도록 하십시오.

이때, 엔진에서 수증기가 올라오면 즉시 시동을 끄십시오.

수증기가 올라오지 않으면, 엔진 공회전 상태를 유지하고 엔진 후드를 열어 놓으십시오.

엔진 공회전 상태에서도 냉각수 온도가 내려가지 않으면, 엔진 시동을 끄고 충분히 냉각시키십시오.

4 냉각수 보조 탱크의 냉각수량을 점검하십시오.

냉각수가 부족할 경우에는 냉각수를 보충하고, 각 호스의 연결 부위나 라디에이터 등에서 누수가 발생하지는 않는지 확인하십시오.

냉각수 보충 시에는 냉각수 보조 탱크의 캡을 수건 등으로 감싸 쥐고 약간 풀어서 증기압을 빼낸 후 캡을 완전히 열어 보충하십시오. 보충 후에는 캡을 닫아 주십시오.

냉각수가 충분한데도 엔진 과열 증상이 나타난 것이라면, 당사 정비사업장에서 냉각 관련 장치(전동 팬 포함) 및 벨트 등의 점검 및 정비 받으십시오.

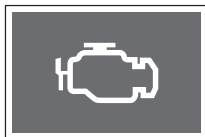
! 경고

- 엔진 후드를 열 때 뜨거운 수증기나 냉각수가 뿜어져 나올 수 있으므로 주의하십시오.
- 엔진 작동 중에 엔진 후드를 열었을 경우, 옷이나 손이 엔진의 구동 부품(벨트 등)에 닿지 않도록 주의하십시오.
- 엔진이 뜨거울 때 급하게 냉각수 보조 탱크 캡을 열지 마십시오. 뜨거운 증기나 물이 분출되어 화상을 입을 수 있습니다. 냉각수 보조 탱크 캡은 반드시 시동을 끄고 엔진이 충분히 냉각된 상태에서 천천히 여십시오.

⚠ 주 의

- 냉각수가 부족한 상태에서 엔진이 과열되었을 경우에는 즉시 시동을 끄고 엔진을 냉각시킨 후 냉각수를 보충하십시오.
- 엔진이 과열된 상태에서 갑자기 차가운 냉각수를 보충하지 마십시오. 엔진이나 라디에이터가 손상될 수 있습니다.
- 냉각수는 반드시 규격에 맞는 당사 순정 부품(부동액)만을 사용하십시오.
- 응급조치 후에도 계속 엔진 과열 증상이 나타나면, 당사 정비사업장에서 점검 및 정비를 받으십시오.

엔진 점검 경고등이 켜졌을 때



엔진 제어 관련 각종 센서(자동 변속기 포함) 및 장치에 이상이 있을 때 엔진 점검 경고등이 켜집니다.

만약 주행 중에 엔진 점검 경고등이 켜지면, 당사 정비사업장에서 점검 및 조치를 받으십시오.

☞ 배출가스 후처리 장치 I (LNT+DPF)(p.459) 참조

⚠ 주 의

- 엔진 점검 경고등이 켜지면 엔진 구동력 감소, 엔진 꺼짐 현상 등이 나타날 수 있습니다.

수분 분리 경고등이 켜졌을 때 (디젤 차량)



연료 필터 내에 수분이 일정량 이상 축적되면, 계기판의 수분 분리 경고등이 켜지고 경고음이 발생하며 엔진의 구동력이 감소됩니다. 이때에는 즉시 연료 필터 내의 수분을 제거해야 합니다.

가까운 당사 정비사업장에서 점검 및 정비를 받으십시오.

⚠ 주 의

- 수분 분리 경고등이 켜진 상태에서 계속 주행하면 차량 연료 계통 및 엔진이 심각하게 손상될 수 있습니다.
- 수분이 다량 함유된 불량 연료를 사용할 경우, 연료 필터 내에 수분이 더 빠르게 축적되어 수분 분리 경고등이 켜질 수 있습니다. 절대로 불량 연료를 사용하지 마십시오.

타이어가 펑크 났을 때



운행 중에 타이어가 펑크 났을 때에는 당황하지 말고, 다음의 절차대로 조치하십시오.

- 1 비상 경고등을 켜십시오.
- 2 차량을 안전한 장소에 정차시키십시오.
이를 위해, 스티어링 휠을 꽉 움켜잡고, 가속 페달에서 발을 떼면서 서서히 감속시킨 후 가볍게 브레이크 페달을 밟아 차량이 안전하게 멈추도록 하십시오.
- 3 전자식 변속 레버를 P(주차) 위치에 놓고, 주차 브레이크를 작동시키십시오.
- 4 펑크가 발생한 타이어의 대각선 방향에 있는 타이어 앞뒤에 고임목을 설치하십시오.

- 5 다른 차량들이 주행 중인 도로 또는 고속도로라면, 반드시 안전 삼각대를 설치하십시오.

안전 삼각대의 설치 위치는 차량과 안전 거리(주간 100m, 야간 200m 후방)를 유지하면서 후방 차량의 운전자들이 식별하기 쉬운 곳이 적당합니다.

- 6 운전자 이외에 다른 승차자가 있다면, 안전한 장소로 대피시키십시오.
- 7 당사 정비사업장 또는 해당 보험사에서 신속한 조치를 받으십시오.

! 경고

- 주행 중 타이어가 펑크 났을 때, 급격하게 스티어링 휠을 조작하거나 급브레이크를 밟지 마십시오. 차량이 안정성을 상실해 불의의 사고를 초래할 수 있습니다.
- 타이어가 펑크 난 상태에서 짧은 거리라도 운행하지 마십시오. 타이어 휠의 손상은 물론, 정상 주행이 불가능하여 위험한 상황을 초래할 수 있습니다.
- 비상 경고등을 켜고 갓길 또는 안전한 위치로 차량을 이동시킨 다음 자동차용 안전 삼각대를 후방에서 접근하는 차량의 운전자가 식별하기 쉬운 위치에 설치하십시오.
- 최대한 편평하고 단단하며 미끄러짐이 없는 노면에 주차하고, 탑승자가 모두 하차한 상태에서 타이어를 수리하십시오.

차량을 견인해야 할 때

견인 차량 이용 시

적재하여 견인(상차 견인)



차량에 손상을 주지 않는 가장 좋은 견인 방법은 차량을 적재함에 실어 운반하는 것입니다.

- 4륜 구동 차량을 견인할 때에는 반드시 적재하여 견인하십시오.

! 주의

- 4륜 구동 차량을 견인할 때 전륜 또는 후륜 어느 한 쪽만 지면에 접촉한 상태에서 견인하지 마십시오. 4륜 구동 차량의 구동 계통에 손상을 주게 됩니다. 반드시 적재하여 견인하십시오.
- 사고 등의 원인으로 차체의 높이가 낮아져 있는 상태에서 견인차에 적재할 때, 차량의 뒤 범퍼가 지면이나 견인차의 적재 면과 접촉될 수 있으므로 주의하십시오.

돌리를 사용한 견인(타이어 구속 견인)



돌리

차량을 적재하여 견인할 수 없는 상황일 경우, 앞바퀴 또는 뒷바퀴를 견인 트럭에 올리고 나머지 바퀴 밑에는 돌리(dolly)를 깔아 지면에 닿지 않도록 하여 견인하십시오.

! 주의

- 차량의 견인이 필요한 경우에는 차량 파손 등의 불이익을 당하지 않도록 당사 정비사 업장이나 견인 협력 업체를 이용하십시오.

! 주의

- 서스펜션 구속 방식으로 견인하면 범퍼 및 하부 부품에 손상을 줄 수 있습니다.



- 구동되는 뒷바퀴를 땅에 대고 차량 앞부분을 들어올려 견인하면 변속장치에 손상을 줄 수 있습니다.



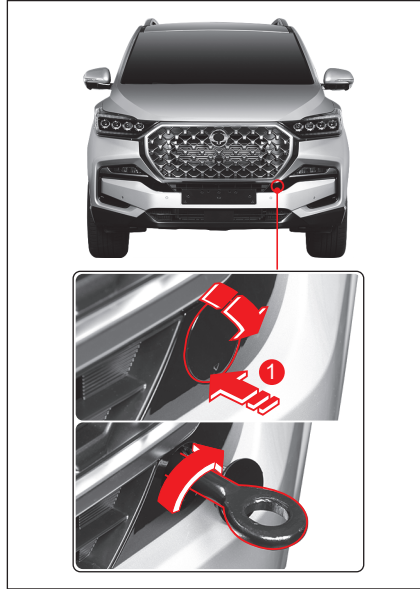
- 견인 시 범퍼 및 하부부품 손상에 주의하십시오.

견인 차량 이용이 불가능할 때 (비상시)

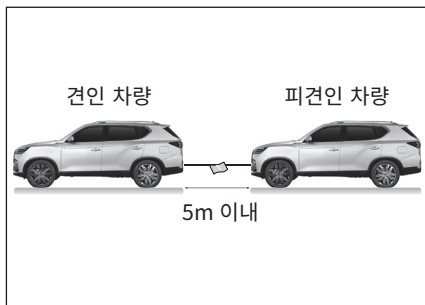
견인 차량을 이용할 수 없는 상황에서 차량을 견인해야 할 경우, 견인하는 차량과 견인받는 차량에 견인 후크를 장착한 후 로프(별매품)로 두 차량을 연결하여 차량을 견인할 수 있습니다.

견인 후크 장착하기

- 1 화물실 좌측 뒷부분의 보관함에 있는 차량 상비 공구(OVM) 중에서 차량 견인용 후크를 꺼내십시오.
- 2 견인받을 차량의 앞 범퍼와 견인할 차량의 뒤 범퍼에 있는 홀 커버 화살표(1) 방향을 각각 눌러 커버를 분리하십시오.
- 3 견인 후크를 각각의 홀에 집어넣어 단단히 체결하십시오.



로프를 이용하여 견인하기



- 1 견인하는 차량과 견인받는 차량의 견인 후크에 로프를 단단히 연결하십시오.
- 2 견인 로프가 눈에 잘 띄도록 로프 중간에 흰색 천을 매달아 놓으십시오.
- 3 견인받는 차량의 주차 브레이크를 해제하고, 전자식 변속 레버를 N(중립) 위치에 두십시오.
- 4 견인받는 차량의 엔진 시동이 꺼진 경우, 시동 스위치를 ON 위치에 놓으십시오.
- 5 견인하는 차량과 견인받는 차량 모두 비상 경고등을 켜십시오.

- 6 견인하는 차량의 시동을 걸고, 견인받는 차량을 견인하십시오.

이때, 견인 로프의 길이는 5m 이내, 견인하는 차량과 견인받는 차량이 차지하는 전체 길이가 25m를 넘지 않도록 하십시오. 또한 5km/h 이하의 속도로 서행하십시오.

경고

- 견인 후크는 일시적인 짧은 거리의 견인 및 구난 시에만 사용하고, 상시 견인 용도로는 사용하지 마십시오.
- 견인 후크를 이용하여 차량을 견인하고자 할 경우, 앞뒤 수평 방향으로 힘이 가해지도록 하십시오. 또한 견인 후크에 과도한 하중을 줄 수 있는 갑작스러운 출발이나 난폭한 주행을 하지 마십시오. 견인 후크나 로프 또는 체인이 파손되어 차량이 손상되거나 심각한 부상을 당할 수 있습니다.

주의

- 무리한 견인은 피하시고 견인하는 차보다 무거운 차량은 견인하지 마십시오.
- 견인 구간에 급경사나 언덕이 많은 경우에는 견인 후크를 사용한 차량 견인을 시도하지 마십시오.
- 엔진이 구동되지 않는 상태에서는 브레이크의 성능이 현저하게 떨어집니다. 따라서 견인 후크를 사용해 차량을 견인할 때에는 브레이크 페달을 평소보다 강하게 밟으십시오.
- 견인하는 차량의 신호에 따라 견인받는 차량의 방향 지시등, 비상 경고등도 작동시키면서 견인하십시오.

트레일러를 견인할 때

이 차량은 기본적으로 승용으로 사용되도록 설계되었습니다.

따라서 트레일러 견인 시에는 조향, 제동, 내구성 및 연비 등에서 영향을 받게 됩니다.

또한 트레일러에 화물을 과적하거나 너무 빈번히 트레일러를 견인하는 것은 피하기 바랍니다.

- 이 차량으로 견인할 수 있는 트레일러의 최대 중량은 사용 목적 및 장착된 특수 장비에 따라 달라집니다.

트레일러 견인 시 고려 사항

이 차량으로 트레일러를 견인할 경우, 안전과 편의를 위해 다음의 사항들을 고려하시기 바랍니다.

최대 부하 한계

| 차량 사양 | 트레일러 형식 | 최대 견인 중량 |
|----------------------|------------|----------|
| 4WD + 자동 변속기 (5/7인승) | 브레이크 장착 시 | 3,000kg |
| | 브레이크 미장착 시 | 750kg |

총 견인 중량 및 수직 하중

트레일러를 적절하게 견인하기 위해서는 총 견인 중량 및 수직 하중을 초과하지 않도록 하십시오.

- 총 견인 중량 - 트레일러 및 화물의 중량을 합한 중량
- 수직 하중 - 정상적인 견인 높이에서 트레일러의 커플러에 의해 히치 부위에 아래 방향으로 가해지는 하중

토우 볼의 수직 하중

토우 볼의 수직 하중은 차량 무게, 트레일러에 적재된 화물 및 탑승자를 포함합니다.

- 토우 볼의 최대 허용 수직 하중 - 145kg (히치 무게 25kg 포함)

트레일러 브레이크

트레일러의 브레이크를 사용할 경우에는 제조업체가 제공하는 모든 지침을 준수해야만 합니다. 특히 브레이크 시스템은 절대로 개조하지 마십시오.

트레일러 라이트

트레일러에는 라이트를 장착해야 합니다.

견인을 시작하기 전에 트레일러의 모든 라이트가 정상적으로 작동하는지 확인하십시오.

타이어

트레일러를 견인할 때는 타이어의 공기압이 규정값에 맞는지 확인하십시오.

안전 체인

차량과 트레일러 사이에 반드시 안전 체인을 부착해야 합니다.

안전 체인 부착 시에는 제조업체의 지침에 따르십시오.

브레이크 액

브레이크 액은 다음 조건에서 15,000 km마다 교환해야 합니다.

- 트레일러를 빈번히 견인할 때
- 언덕이나 산악 지대를 자주 주행할 때

자동 변속기 오일

트레일러를 빈번히 견인할 때는 보다 자주 변속기 오일을 점검 및 교환하십시오.

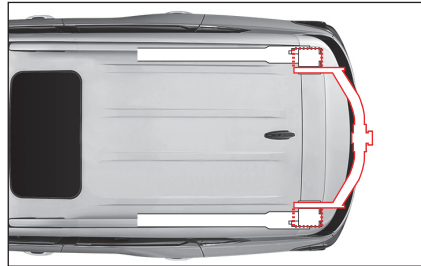
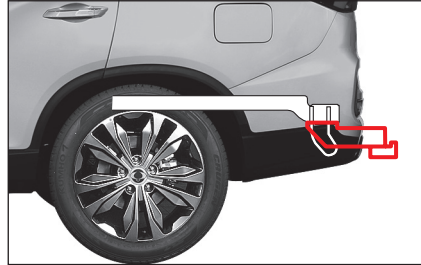
트레일러 견인하기

⚠ 주의

- 차량의 총 주행 거리가 1,500km 미만인 신차일 경우에는 트레일러를 견인하지 마십시오.
- 트레일러를 견인하고 초기 1,500km까지는 80km/h 이상의 속도로 주행하거나 가속 페달을 끝까지 밟고 출발하지 마십시오. 과부하로 인해 엔진 또는 다른 부품이 손상될 수 있습니다.
- 트레일러를 견인할 때에는 항상 적절한 속도(80km/h)로 주행하시고, ISG 시스템을 해제하십시오.
- 트레일러 또는 트레일러 견인 장비의 최대 부하 한계를 초과하여 적재하지 마십시오. 부적절하게 적재하면 차량이 손상될 수 있을 뿐만 아니라 사람이 다칠 수도 있습니다.
- 트레일러의 안정된 균형 유지를 위해 앞쪽보다 뒤쪽에 더 많은 짐을 싣지 마십시오. 앞/뒤쪽의 권장 적재 비율은 앞쪽 60%, 뒤쪽 40%입니다.
- 트레일러에 화물을 부적절하게 적재하면 차량을 제대로 제어할 수 없게 되므로 주의하십시오.

트레일러 히치(hitch) 장착

트레일러 히치를 장착할 때에는 제조업체의 지침에 따르십시오.

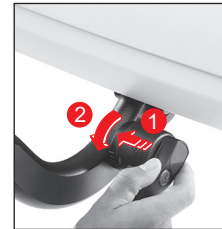


토우 볼(tow ball) 분리

- 1 키를 사용하여 토우 볼의 스마트 턴 레버 록을 화살표 방향으로 돌려 해제하십시오.



- 2 스마트 턴 레버를 화살표 방향(1)으로 누른 상태에서 화살표 방향(2)으로 돌려 주십시오.



3 토우 볼을 분리하십시오.



4 볼 하우징 커버를 장착하십시오.



⚠ 주의

- 트레일러를 견인하지 않을 때에는 토우 볼을 분리하여 차량에 보관하시기 바랍니다.
- 토우 볼을 분리한 후에는 반드시 볼 하우징 커버를 장착하여 토우 볼이 손상되거나 오염되지 않도록 하십시오.

⚠ 경고

- 토우 볼 장착 상태로 차량을 주정차하지 마십시오. 토우 볼로 인해 보행자 및 주행 차량이 안전사고를 당할 수 있습니다.

경사로 주행

트레일러가 연결된 상태에서는 긴 내리막길이나 급경사로를 내려가기 전에 속도를 낮추고 기어를 저단으로 변속하십시오. 저단 변속을 하지 않을 경우, 브레이크를 자주 사용하게 되어 브레이크 과열로 인한 성능 저하가 발생할 수 있습니다.

긴 오르막길에서는 저단으로 변속하고, 엔진과 변속기가 과열되지 않을 정도의 속도로 감속하십시오.

⚠ 주의

- 엔진 및 변속기의 과열을 방지하기 위하여 트레일러의 중량 및 경사도에 따라 주행 속도를 조절하십시오.
- 경사 12% 이상의 급경사로에서 트레일러를 견인할 때에는 엔진 냉각수 게이지를 수시로 확인하면서 엔진이 과열되지 않도록 각별히 주의하십시오.

냉각수 게이지가 H 위치에 도달하면 즉시 차량을 안전한 장소에 세우십시오. 엔진이 식은 다음에 다시 출발하십시오.

경사로 주차

⚠ 경고

- 트레일러가 연결된 상태에서는 경사로에 주차하지 마십시오. 트레일러가 굴러 내려 차량 및 트레일러가 손상되는 것은 물론 사람이 크게 다칠 수도 있습니다.

트레일러가 연결된 상태에서 부득이하게 경사로에 주차해야 할 경우에는 다음의 절차에 따르십시오.

- 1 트레일러의 브레이크 페달을 밟으십시오.
- 2 다른 사람의 도움을 받아 트레일러의 바퀴 아래에 고임목을 설치하십시오.
- 3 고임목이 설치되면 트레일러의 브레이크 페달을 놓아 고임목에 부하가 가해지도록 하십시오.
- 4 트레일러의 브레이크 페달을 다시 밟은 후 차량의 주차 브레이크를 작동시키십시오.
- 5 차량의 전자식 변속 레버를 P(주차) 위치에 놓으십시오.
- 6 트레일러의 브레이크 페달을 놓으십시오.

트레일러 견인 시 준수 사항

트레일러 견인 시에는 일반적인 주행 조건과는 다르게 차량을 운행해야 합니다.

안전을 위해, 다음 주의 사항을 준수하십시오.

경고

- 트레일러나 캐러밴 히치 등이 분리되는 상황이 발생하면 차량 및 트레일러가 손상되는 것은 물론 사람도 크게 다칠 수 있으므로 주의하십시오.
- 트레일러 바로 뒤에 서서 바퀴 밑의 고임목을 빼내지 마십시오. 브레이크나 히치가 미끄러지면서 트레일러가 뒤로 굴러가 사람이 크게 다칠 수 있습니다. 바퀴 밑의 고임목을 빼낼 때는 반드시 옆쪽에 있어야 합니다.

주의

- 실제 도로에서 견인을 시작하기 전에 회전, 정지 및 후진 등을 연습하십시오.
- 차량과 트레일러를 안전하게 운전할 자신이 생기기 전까지는 도로상에서 견인을 시작하지 마십시오.
- 주행하기 전에, 트레일러의 라이트가 적절히 작동하는지 확인하십시오.
- 80km/h 이상의 속도로 주행하지 마십시오.
- 선회 시 충분한 공간적 여유가 있는지 확인하고, 급선회를 하지 마십시오.
- 급출발, 급가속 및 급제동을 하지 마십시오.
- 갑작스러운 차선 변경을 하지 마십시오.
- 후진 시에는 반드시 다른 사람의 도움을 받으십시오.
- 항상 충분한 제동 거리를 유지하십시오. 트레일러 견인 시에는 제동 거리가 더 길어지게 됩니다.
- 브레이크 페달을 너무 오래 그리고 자주 밟지 마십시오. 이는 브레이크 과열을 초래하여 제동 성능을 떨어뜨릴 수 있습니다.
- 주차 시에는 차량 및 트레일러 모두의 바퀴 아래에 고임목을 설치하십시오. 또한 주차 브레이크를 확실히 작동시키십시오.
- 트레일러 연결 시에는 가급적 경사로에 주차하지 마십시오.
- 트레일러 제조업체의 지침을 반드시 준수하십시오.

트레일러 견인 후 점검 및 정비

트레일러를 견인하는 차량은 그렇지 않은 차량보다 더 자주 점검 및 정비를 해야 합니다.

- 트레일러 견인 차량은 특히 엔진 오일, 브레이크 패드, 자동 변속기 오일을 자주 점검 및 교체하십시오.
- 본 취급설명서에 수록된 일반 차량의 정기 점검 주기를 참조하시기 바랍니다.

고장으로 차량이 멈추었을 때



운행 중에 차량이 고장 나서 멈추었을 때에는 당황하지 말고, 다음의 절차대로 조치하십시오.

- 1 차량의 비상 경고등을 켜십시오.
- 2 차량을 도로의 우측 가장자리 또는 안전한 위치로 이동시키십시오.
- 3 안전 삼각대를 설치하십시오.
안전 삼각대의 설치 위치는 차량과 안전 거리(주간 100m, 야간 200m 후방)를 유지하면서 후방 차량의 운전자들이 식별하기 쉬운 곳이 적당합니다.
야간에는 불꽃 신호기를 추가로 설치하십시오.

- 4 모든 승차자를 안전한 장소로 대피시키십시오.
- 5 긴급 출동 서비스 또는 차량 견인 요청 등의 조치를 하십시오.

참 고

- 긴급 출동 연락처: 080-500-5582 (KG MOBILITY 고객센터)
- 고속도로 차량 고장 신고/사고 제보: 1588-2504(한국도로공사)
- 스마트폰 애플리케이션: '고속도로 교통정보'(한국도로공사)

사고가 발생했을 때

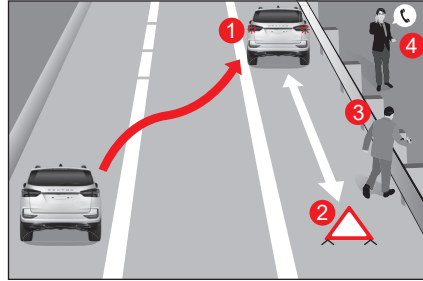
운행 중에 사고가 발생했을 때에는 당황하지 말고, 다음의 절차대로 조치하십시오.

- 1 차량의 비상 경고등을 켜십시오.
- 2 차량을 도로의 우측 가장자리 또는 안전한 위치로 이동시키십시오.
- 3 안전 삼각대를 설치하십시오.
안전 삼각대의 설치 위치는 차량과 안전 거리(주간 100m, 야간 200m 후방)를 유지하면서 후방 차량의 운전자들이 식별하기 쉬운 곳이 적합합니다.

야간에는 불꽃 신호기를 추가로 설치하십시오.

- 4 모든 승차자를 안전한 장소로 대피시키십시오.
- 5 부상자가 있을 경우 구호하고, 구급차를 요청하십시오.
- 6 가까운 경찰서에 연락하고, 경찰관 도착 후에는 경찰관의 지시에 따르십시오.
- 7 경미한 사고일지라도 꼭 병원에 방문하여 의사의 진단을 받으십시오.

고속도로에서 사고, 고장 시 행동 요령



고속도로에서 사고 또는 고장으로 정차 시 2차 사고 예방을 위해 다음의 절차대로 조치하십시오.

- 1 신속히 비상 경고등을 켜고 차량은 갓길로 이동시키십시오(①).
- 2 차량 후방에 안전 삼각대를 설치하십시오(②). (야간에는 불꽃 신호기 추가 설치)
- 3 운전자와 승차자는 가드레일 밖 등 안전 지대로 대피하십시오(③).
- 4 경찰서(112), 소방서(119) 또는 한국도로공사(1588-2504)로 연락하여 도움을 요청하십시오(④).

고속도로 콜센터 전화 및 재난 시 라디오 주파수

- 고속도로 차량 고장 신고/사고 제보: 1588-2504(한국도로공사)
- 스마트폰 애플리케이션: ‘고속도로 교통 정보’(한국도로공사)
- 재난 시 라디오 주파수

| 구분 | KBS | MBC | | SBS | 교통 방송 |
|----|-------|------|------|--------|-------|
| | 표준 | FM4U | 표준FM | (지역민방) | |
| 서울 | 97.3 | 91.9 | 95.9 | 107.7 | 95.1 |
| 대전 | 94.7 | 97.5 | 92.5 | 95.7 | 102.9 |
| 대구 | 101.3 | 95.3 | 96.5 | 99.3 | 103.9 |
| 부산 | 103.7 | 88.9 | 95.9 | 99.9 | 94.9 |
| 광주 | 90.5 | 91.5 | 93.9 | 101.1 | 97.3 |
| 군산 | 96.9 | 99.1 | 94.3 | 90.1 | 102.5 |
| 원주 | 97.1 | 98.9 | 92.7 | 105.1 | 105.9 |
| 강릉 | 98.9 | 94.3 | 96.3 | 106.1 | 105.5 |

* 국가안전보장회의(NSC)관장 ‘대국민 행동 요령’ 참조

화재가 발생했을 때

차량에서 화재가 발생했을 때에는 당황하지 말고, 다음의 절차대로 조치하십시오.

- 1 차량의 비상 경고등을 켜십시오.
- 2 즉시 안전한 장소에 정차하고, 엔진을 정지시키십시오.
- 3 소화기 등으로 진화하십시오.
- 4 진화가 불가능할 때에는 경찰서나 소방서에 신고하십시오.

이때, 차량에 접근하지 말고 안전 거리를 유지하십시오.

⚠ 경고

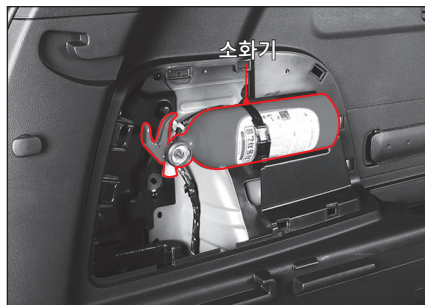
- 차량 사고가 났을 경우, 연료가 유출되어 화재가 발생할 수 있습니다. 즉시 엔진을 정지시키고 화기를 멀리하십시오.



차량 내 소화기 비치

소화기는 화재 발생 시 초기 진화를 위해 꼭 필요하므로 차량에 비치해 두십시오.

소화기 보관 위치(7인승)



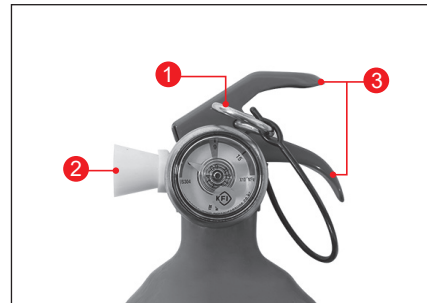
소화기는 화물실 좌측 뒷부분의 보관함에 차량 상비 공구와 함께 비치되어 있습니다.

☞ 차량 상비 공구(OVM)(p.395) 참조

참 고

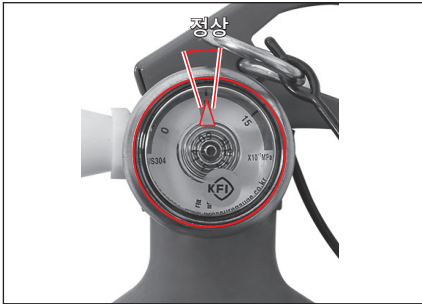
- 소화기 사용 및 관리 요령에 대한 자세한 내용은 소화기에 부착된 라벨을 참조하십시오.

소화기 사용 방법



- 1 바람을 등진 상태에서 소화기의 안전핀(1)을 제거하십시오.
- 2 소화기의 노즐(2)을 화재가 발생한 곳을 향하게 하십시오.
- 3 손잡이(3)를 움켜쥐고 화재가 발생한 곳을 빗자루로 쓸 듯이 충분히 분사하십시오.

소화기 점검 및 관리



- 매월 1회 이상 소화기 압력계의 바늘이 정상 위치에 있는지 확인하십시오.
압력 손실 및 그 밖의 이상이 있을 경우에는 즉시 정비하십시오.
- 소화기의 수명은 정상적인 조건에서 유지 관리하였을 때 약 5년입니다.
5년 경과 후에는 2년마다 소방 설비 공사 업체로부터 검사 및 확인을 받아야 합니다.
- 소화기를 사용한 후에는 내부 약제(ABC 분말)를 완전 방출한 후, 반드시 ABC 분말 소화 약제로 충전하십시오.
오랜 기간 방치 시 내용물이 굳어 사용이 불가능하니, 주기적으로 소화기를 흔들어 주십시오.

폭설이 내릴 때

폭설이 내릴 때에는 당황하지 말고, 다음의 행동 요령을 참조하십시오.

- 라디오를 항상 청취하고 고속도로 안내 전화를 이용하십시오.
- 커브길, 고갯길, 교량 등에서는 속도를 줄여 운전하십시오.
- 제설 작업에 지장을 초래하는 갓길 주차 및 차량 방치는 하지 마십시오.
- 부득이하게 차량을 이탈할 때에는 반드시 연락처를 남겨 두십시오.
- 차간 안전 거리를 확보하면서 서행 운전하십시오.
- 가급적 브레이크 사용은 자제하고, 엔진 브레이크를 이용하여 서서히 속도를 줄여 가며 정지하십시오.
- 수시로 차량 주변의 눈을 치워 배기관(머플러)이 막히지 않도록 하십시오.