

12. 간단한 점검/ 배출가스 규제

- 자가정비시 경고 및 주의사항 12-3
- 정기점검 및 교환 주기표 12-4
- 내/ 외부 점검 12-7
- 엔진룸 점검 (I) - G50D엔진 장착차량 12-8
- 엔진룸 점검 (II) - G32D/G36D엔진 장착차량 12-9
- 엔진오일 점검, 보충, 교환 12-10
- 엔진 냉각수 점검 12-12
- 파워 스티어링 오일 점검 12-14
- 브레이크 오일 12-15
- 와셔액 점검 12-16
- 와이퍼 블레이드 교환 12-17
- 퓨즈와 릴레이 12-18
- 타이어 점검 12-20
- 배터리 관리 12-24
- 연료필터/ 점화 플러그 12-25
- 실내외 램프 12-26
- 램프 점검 방법 12-28
- 배출가스 규제와 차량 관리 12-29

0단원

1단원

2단원

3단원

4단원

5단원

6단원

7단원

8단원

9단원

10단원

11단원

12단원

13단원

14단원

자가정비시 경고 및 주의사항

운전자 직접 점검 및 정비를 할 때에는 부상 및 차량의 손상방지를 위해 충분한 지식과 각별한 주의가 필요하며 차량 지식과 점검이 어려우면 반드시 당사 정비사업장에 의뢰하십시오.

경고

- 차량 운행 후에는 엔진, 라디에이터, 배기 매니폴드, 촉매 장치, 머플러 등과 같은 장치는 매우 뜨거우므로 엔진룸 점검시 주의하십시오. 화상 방지를 위해, 점검 전에 엔진 시동을 끄고 충분히 식히십시오.
- 차량 밑에서 작업해야 할 경우에는 반드시 차량을 차량용 잭과 안전 스탠드로 지지하십시오.
- 배터리 및 연료 관련 부품을 점검할 때에는 담배를 피우거나 화기를 가까이 하지 마시고, 화염 또는 스파크 등이 발생하기 쉬운 장소에서는 작업하지 마십시오.
- 시동 스위치가 OFF 이외의 위치에 있을 경우에는 배터리를 연결하거나 분리하지 마십시오.
- 배터리 케이블 연결시에는 양극 및 음극 케이블이 바뀌지 않도록 주의하십시오.
- 배터리 케이블 및 차량의 배선은 높은 전류와 전압을 전달합니다. 회로 단락에 주의하십시오.
- 차고와 같이 환기가 잘 되지 않는 장소에서 점검할 때에는 반드시 시동을 꺼주십시오.
- 차량 점검시에는 반드시 엔진 시동을 끄고, 변속레버를 P 위치에 놓고 주차 브레이크를 작동시키십시오.
- 엔진이 구동되고 있지 않더라도 냉각팬이 회전할 수 있으므로 냉각팬 또는 라디에이터 주위에서 차량을 점검할 때는 배터리의 음극 케이블을 분리해 놓으십시오.

주의

- 각종 오일 및 냉각수량을 정기적으로 점검하십시오. 오일이나 냉각수가 부족한 상태로 운행하면 차량이 손상될 수 있으며, 이는 보증 수리 대상에서 제외됩니다.
- 소모품을 교환할 때에는 반드시 당사 순정품을 사용하십시오.
- 오일 및 냉각수 보충시에는 신체, 의복, 바디 도장면에 묻지 않도록 주의하십시오. 신체에 묻었을 경우에는 즉시 깨끗이 씻어내고 의사의 진료를 받으십시오.
- 오일이나 냉각수를 규정량 이상 주입하면 장치 손상을 초래할 수 있으므로 항상 적정량을 주입하십시오.
- 성능이 저하될 수 있으므로 오일이나 냉각수 주입시에는 수분이나 먼지가 들어가지 않도록 주의하십시오.
- 주행 거리는 얼마되지 않더라도 오일이나 냉각수가 부족할 수 있습니다. 이 경우에는 오일이나 냉각수를 보충하시고 지속적으로 발생할 경우 당사 정비사업장을 방문하셔서 점검 및 정비를 받으십시오.
- 사용한 오일, 냉각수 및 기타 용액과 용기는 가정용 쓰레기와 함께 버리면 안되며 어린이의 손이 닿지 않는 곳에 놓아 두십시오. 적절한 폐기 절차에 따라 폐기하십시오.



정기점검 및 교환 주기표

● : 교환, ○ : 점검, 조정, 보충

구분		일일점검	정기점검, 조정, 교환주기 (km)			비고
			1,000 ~ 1,500	매 15,000 (또는 매 1년)	매 30,000 (또는 매 2년)	
휠 및 타이어	휠 볼트 재조임 (규정 토크)		○			
	타이어 공기압 점검 및 보충	○				
	스페어 타이어 공기압/ 상태		○		○	
	휠 발란스		○		○	
	타이어 상태 및 손상여부	○				필요시 교환
	타이어 마모 (트레드 깊이 검사)		○		○	필요시 교환
하체 (underbody)	자동변속기 오일		30,000 km 주행시마다 또는 1년마다 오일량/누유/오일상태 점검, 점검 후 필요시 교환			100,000km 주행시 마다 교환
	파워 스티어링 마운팅 볼트 재조임		○	○ (10,000km마다)		
	배기 파이프 커넥션 볼트 재조임		○			
	누유, 누수, 간섭 여부 점검 (육안)				○	호스/ 파이프 라인, 연결 부위
	액슬오일		10,000 km 주행시마다 오일량/ 누유/ 오일상태 점검, 점검 후 필요시 교환			100,000km 주행시 마다 교환
	트랜스퍼 케이스 오일 (AWD)		10,000 km 주행시마다 오일량/ 누유/ 오일상태 점검, 점검 후 필요시 교환			100,000km 주행시 마다 교환
	조향장치 연결부/ 호스/ 부트류 점검			○ (10,000km마다)		
	스티어링 시스템 작동 상태				○	
엔진룸	연료 필터 교환		100,000km 주행시 마다			
	엔진오일 및 필터 교환	○ (오일)		● (필터 및 오일)		최초 10,000km, 이후 매 15,000km 마다 또는 12개월마다 교환
	엔진 오일량 점검 및 보충	○				수시점검 및 보충
	냉각수 비중 측정		○		○	겨울철 시작전 비중 측정

● : 교환, ○ : 점검, 조정, 보충

구분	일일점검	정기점검, 조정, 교환주기 (km)			비고	
		1,000 ~ 1,500	매 15,000 (또는 매 1년)	매 30,000 (또는 매 2년)		
엔진룸	냉각수량 점검 및 보충	○			수시점검 및 보충	
	냉각수 교환	○	수시로 냉각수량 점검		5년마다 또는 200,000 km 주행시 마다 교환	
	브레이크 오일량 점검 및 보충	○				
	브레이크 오일 교환		2년마다			
	파워스티어링 오일량 점검 및 보충	○				
	윈드실드 와셔액 점검 및 보충	○				
	각 연결부 조임상태 및 누설여부		○	○	○	
	누유, 누수, 간섭 여부점검 (육안)	○				호스/ 파이프 라인, 연결부위
	폴리 V-벨트 점검			○		
	점화플러그 교환		160,000km 주행시 마다 교환			
	후드 록 및 힌지부 윤활유 주유			○		
에어클리어 엘리먼트		15,000km 주행시 마다: 청소 60,000km 주행시 마다: 교환		비포장/ 오염된 도로 주행시 수시 점검 교환		
기능점검	헤드램프, 방향지시등, 비상등	○				
	혼 (horn)	○				
	경고등 및 표시등 (계기판)	○				
	실내등	○				
	기타 프론트 및 테일램프	○				
	와이퍼	○				

간
단
한
점
검
및
정
비



● : 교환, ○ : 점검, 조정, 보충

구분	일일점검	정기점검, 조정, 교환주기 (km)			비고
		1,000 ~ 1,500	매 15,000 (또는 매 1년)	매 30,000 (또는 매 2년)	
기능점검	윈드실드 와셔 시스템	○			
	발수 유리코팅		초기 3년 경과 후 1회, 이후 매 1년마다		
브레이크	브레이크 작동 테스트 및 파이프, 호스류 점검		초기 1,000km 주행 후 점검, 이후 매 20,000km 주행시 마다 또는 1년마다 점검		필요시 교환
	주차 브레이크 작동 테스트		○		필요시 조정
	브레이크 패드 및 디스크 점검		10,000km 주행시 마다 점검		필요시 조정 또는 교환
	주차 브레이크 점검 및 조정		○		필요시 조정
공조		매 10,000km 주행시 마다 교환			
	에어컨 에어필터 교환	단, 공기오염이 심한도로, 비포장 도로 운행 또는 과도한 에어컨 및 히터 사용시에는 교환주기를 당겨서 교환하십시오.			
기타점검	헤드램프 조사각 점검 및 조정			○	
	와이퍼 블레이드 점검 및 교환	○			
	엔진 공회전 점검	○			
	배출가스 점검			○	



주의 정기점검, 조정, 교환은 당사의 전문 서비스 요원에 의해 이루어져야 할 사항입니다. 고객께서는 일일점검 및 각 부위에서의 누설, 누유, 누수 등을 점검하고 필요시 당사 지정 정비사업장에서 점검 및 정비를 받으십시오. 특히 지정된 정기점검 시기에는 반드시 당사 지정 정비사업장에서 정기점검, 조정, 교환을 받으십시오.

외부 점검



안전하고 편안한 운행을 위해, 다음의 일상 점검을 실시해 주시기 바랍니다.

1. 타이어 공기압 및 마모상태
2. 볼트 및 너트 조임상태
3. 각종 램프 작동상태
4. 오일, 냉각수, 연료 및 기타 유지액 누설여부
5. 와이퍼 작동 상태 및 와셔액

실내 점검



1. 스티어링 휠 유격 및 풀림
2. 주차 브레이크 페달 작동 상태
3. 경음기, 앞유리 와이퍼, 방향지시등 작동상태
4. 계기판, 표시등, 경고등 작동상태
5. 연료량
6. 아웃사이드 미러, 인사이드 룸미러 작동상태 및 위치
7. 도어 잠금장치, 윈도우 잠금장치의 작동상태
8. 브레이크 페달의 유격, 높이, 작동상태
9. 시트 벨트의 상태

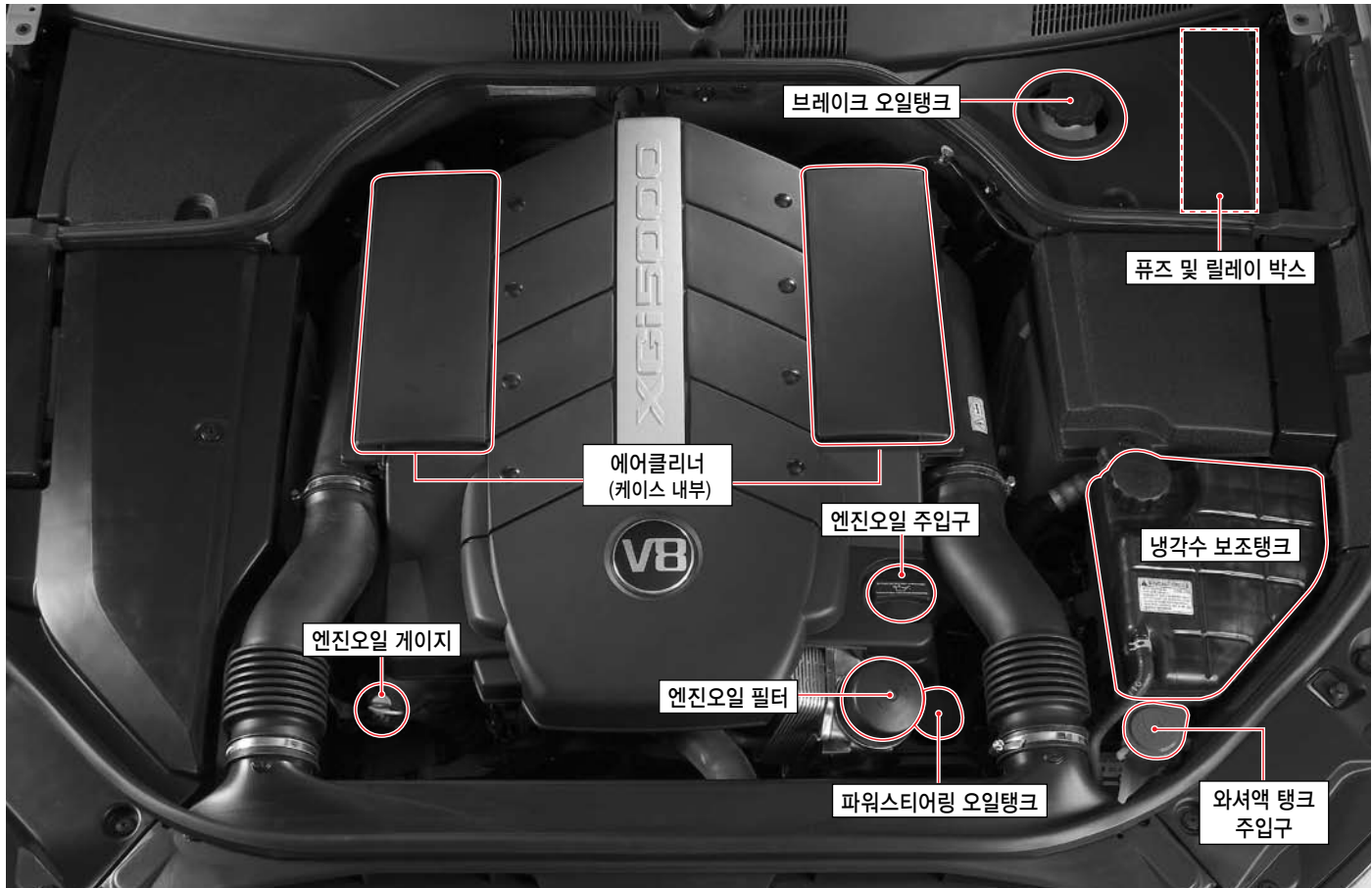


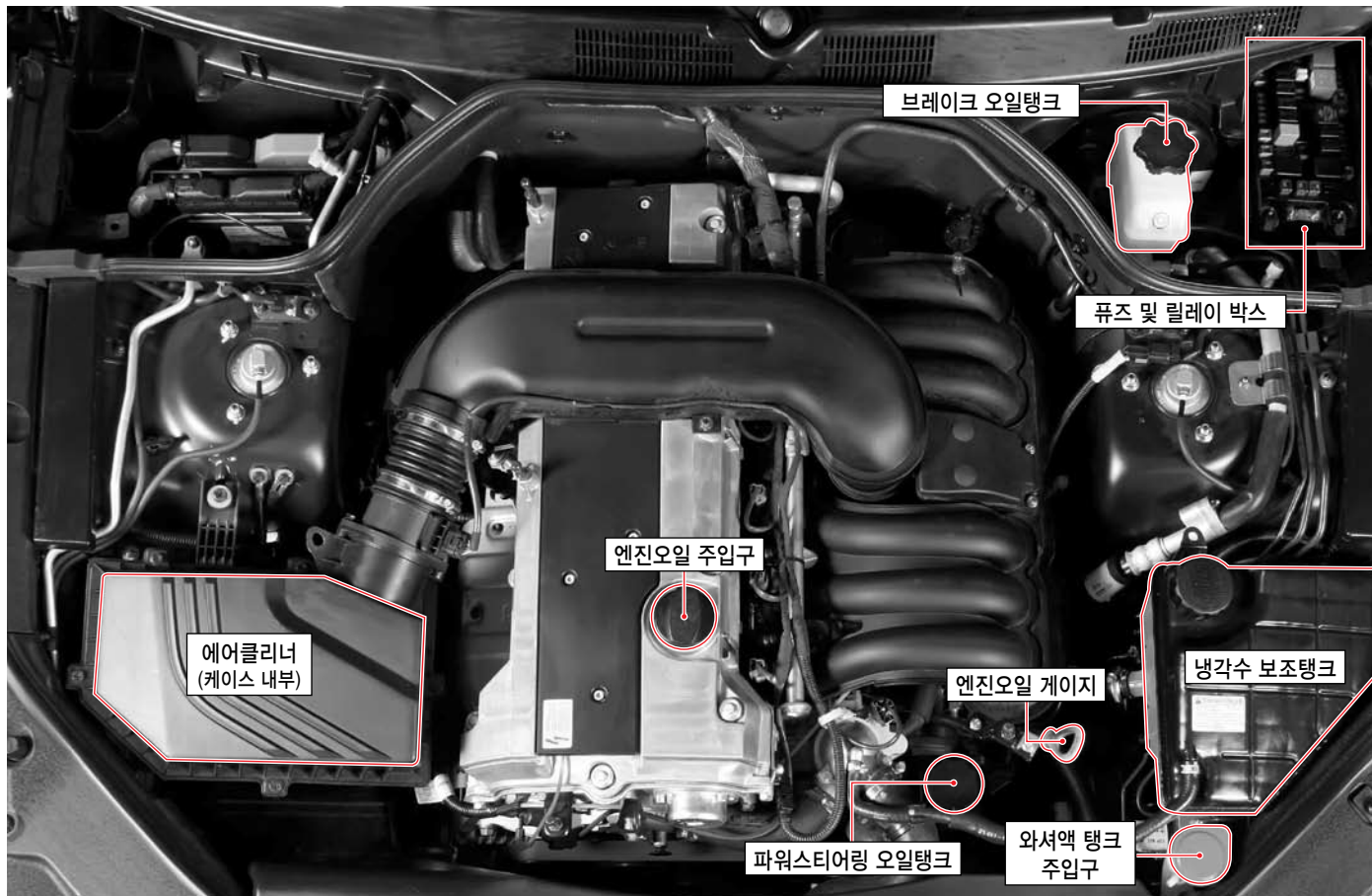
주의

일상 주행상태 및 작동 느낌에 차이가 있을 경우,
당사 지정 정비사업장에 문의하시기 바랍니다.



엔진룸 점검 (I) - G50D엔진 장착차량



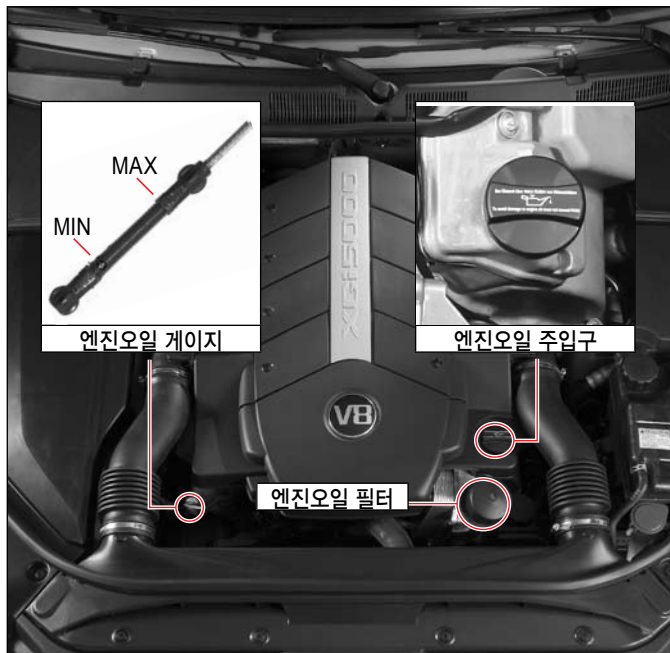


엔진오일 점검, 보충, 교환

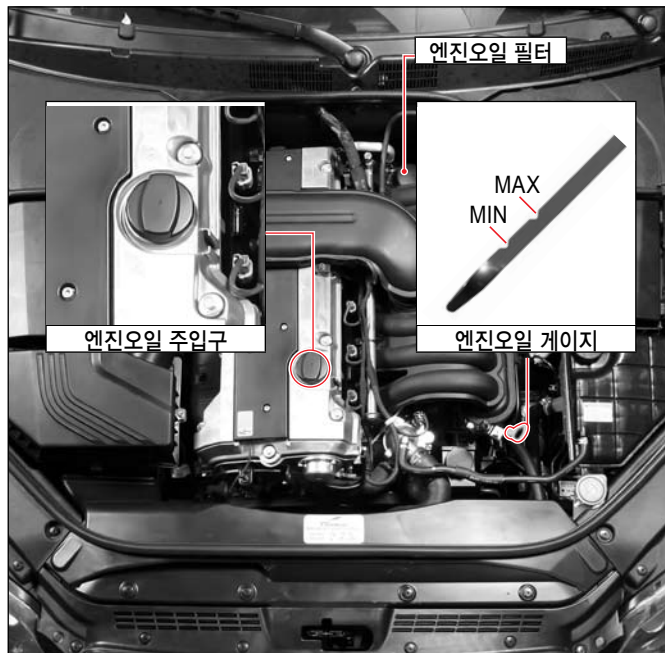
오일필터는 아래 그림과 같이 엔진룸에 장착되어 있습니다.

엔진오일의 점검 및 보충은 고객 점검 사항이지만, 오일교환은 규격오일 및 작업의 신뢰도 등으로 당사 정비사업장에서 교환작업을 하십시오.

G50D 엔진



G32D/G36D엔진



엔진 오일 점검

평坦한 장소에서 시동을 끄고 최소 5분이 경과한 후에 점검하십시오.

1. 엔진 오일 게이지를 뽑아 깨끗이 닦은 다음 다시 튜브에 끼우십시오.
2. 오일 게이지를 다시 뽑아서 오일량을 점검하십시오.
3. 오일 수준은 오일 게이지의 최대 (MAX) 표시와 최소 표시 사이에 위치해야 하며, 최소 (MIN) 표시선 이하로 내려 가기 전에 보충하십시오.

엔진오일 규격/ 용량 및 교환주기

규격	MB SHEET 229.1, 229.3
용량 (리터)	약 7.0 (G50D 엔진은 약 8.0)

구분	교환 주기
엔진오일	최초 10,000km 주행 후 교환 이후 15,000km 주행시마다 또는 12개월마다 교환
엔진오일 필터	엔진오일과 동시에 교환

주의

- 다음과 같은 가혹 조건에서는 교환 시기를 앞당겨 주십시오.
 - 먼지가 많은 도로 (비포장 도로) 운행
 - 빈번한 단거리 운행
 - 과도한 공회전
 - 염분이 많은 도로 주행
- 주행거리 또는 사용기간 중 먼저 도래한 것을 기준으로 엔진오일을 교환하시기 바랍니다.



경고

엔진오일 및 필터는 반드시 당사의 순정품을 사용하십시오. 시중 유사품이나 비순정품을 사용하면 오일의 점도나 성분이 맞지 않거나 필터 성능이 제대로 발휘되지 않으므로 엔진 수명 단축의 원인이 됩니다.

엔진오일 보충

1. 엔진 상단부의 오일 캡을 열고 당사 순정품 엔진 오일을 보충하십시오.
2. 오일을 보충하고 5분이 지난 후 다시 오일량을 점검하여 오일이 적정수준을 유지하는지 점검하십시오.



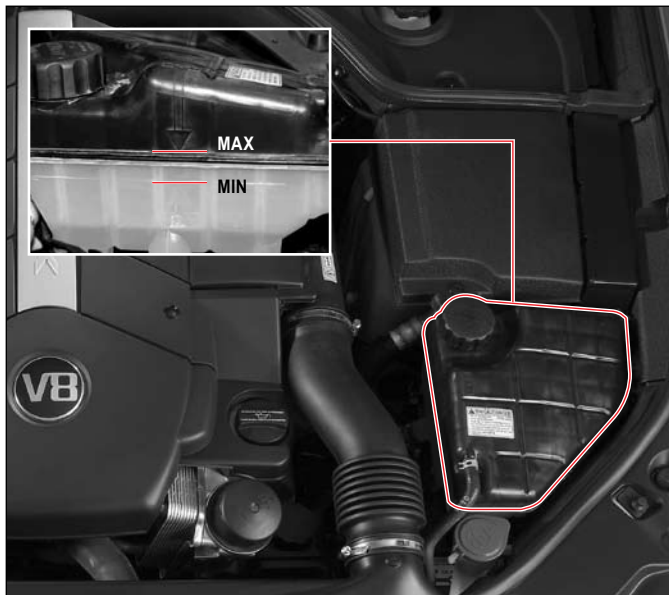
엔진오일 점검시 경고 및 주의사항

- 엔진오일은 엔진 내구성 향상을 위해 주행 중에 오일이 소모될 수 있으므로 정기적으로 점검하여 부족시에는 순정 오일로 보충하십시오.
- 이물질이 유입되지 않도록 엔진오일 게이지는 반드시 깨끗한 천으로 닦으십시오.
- 엔진오일 보충/ 교환시 반드시 당사 순정 오일을 사용하십시오.
- 오일은 엔진오일 게이지 최대 표시선 이상 주입하지 마십시오.
- 엔진오일이 부족한 상태로 운행하면 엔진에 치명적 손상을 줄 수 있습니다.





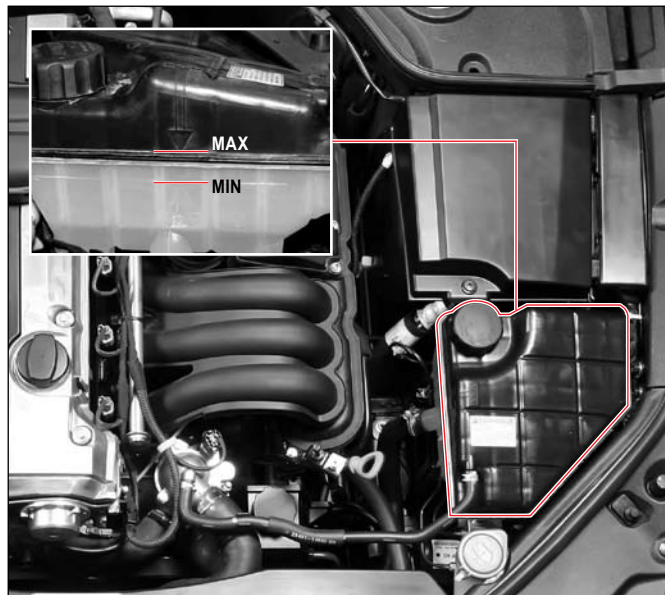
G50D 엔진



엔진 냉각수 교환

- 교환주기 : 5년 또는 200,000km 주행시마다 교환
- 점검 주기 : 매일 운행 전, 수시 점검
- 보충 : 필요시 냉각수 보충

G32D/G36D엔진



엔진 냉각수는 차량도장을 손상시킬 수 있습니다. 보충시 차체에 냉각수가 묻지 않도록 주의 하십시오.

엔진 냉각수량 점검

시동을 끈 다음 엔진이 충분히 냉각된 후에 평탄한 장소에서 점검하십시오.

1. 냉각수 수준은 냉각수 보조 탱크 표면의 **MIN** 과 **MAX** 선 사이에 위치하면 정상입니다.
2. 냉각수 수준을 점검하여 냉각수가 부족하면 즉시 보충해 주십시오.

냉각수 보충

냉각수는 항상 물과 부동액 원액을 50:50 비율로 섞어 보충하십시오.

1. 엔진이 냉각된 상태에서 탱크 캡을 반시계 방향으로 천천히 약간만 돌리십시오. (이때, **쉬이** 소리가 들립니다.)
2. **쉬이** 소리가 끝날 때까지 기다렸다가 탱크 캡을 완전히 여십시오.
3. 물과 부동액 원액을 50:50으로 섞어 냉각수를 보충하십시오. (엔진 냉각수가 차량 도장에 묻지 않도록 주의하십시오.)
4. 냉각수 보충 후 이상이 없으면 탱크 캡을 잠그십시오.



경고

- 냉각수가 부족하면 엔진이 과열됩니다. 주행중 계기판의 온도계 지침이 비정상적으로 올라가면 냉각수의 양을 점검하십시오.
- 냉각수는 반드시 쌍용자동차 순정부동액만 사용하십시오. 만약, 이종품이나 규격품이 아닌 부동액으로 보충할 경우에는 화학반응으로 냉각계통에 스케일을 형성시키고, 냉각수 흐름을 막아 엔진 과열 및 소착의 원인이 될 수 있습니다.
- 엔진이 뜨거울 때 급하게 냉각수 보조 탱크 캡을 열면 뜨거운 증기나 물이 분출되어 화상을 입을 수 있습니다. 냉각수 보조 탱크 캡은 엔진이 충분히 냉각된 상태에서 천천히 여십시오.



파워 스티어링 오일 점검

파워 스티어링 오일 레벨 점검 및 보충

1. 오일 탱크의 캡을 여십시오.
2. 캡 하단에 부착된 오일 레벨 게이지를 확인하십시오.
3. 부족시에는 적정 레벨까지 규격 오일을 보충하십시오.



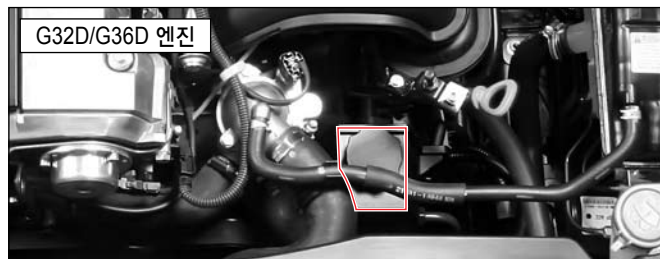
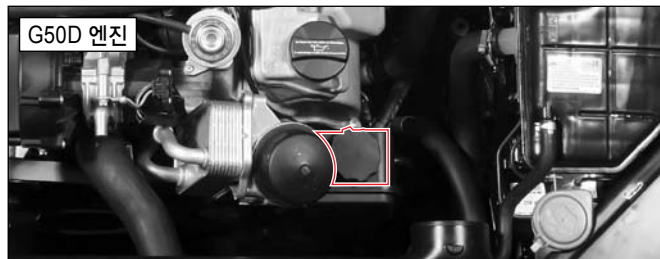
오일 보충 후에는 스티어링 휠을 좌우로 돌리면서 오일 레벨이 변동되는지 확인하십시오.

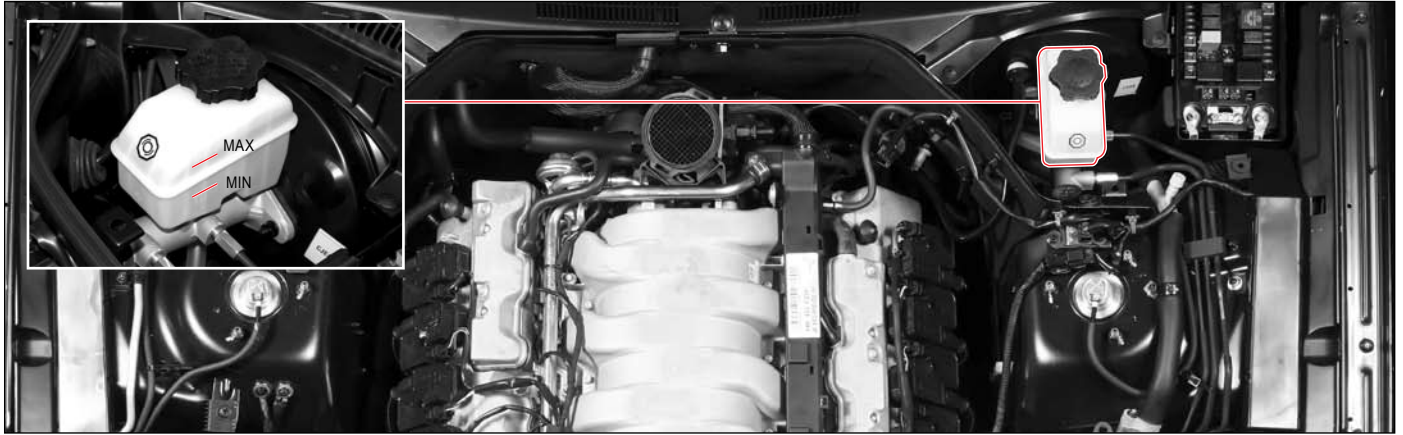
파워스티어링 오일 규격 및 용량

규격	S-PSF3
용량 (리터)	약 1.0

적정 레벨

구분	교환 주기
A 구간 (열간시)	오일 온도가 80°C일 때의 적정 오일 레벨, 상부의 MAX 와 MIN 사이로 오일 레벨 유지
B 구간 (냉간시)	오일 온도가 20°C일 때의 적정 오일 레벨, 하부의 MAX 와 MIN 사이로 오일 레벨 유지





브레이크 오일 점검 및 보충

- 오일 수준이 오일 탱크 표면의 **MIN**과 **MAX**선 사이의 중간 이상에 위치하면 정상입니다.
- 평탄한 장소에서 오일량을 점검하고, 오일수준이 **MIN**과 **MAX**의 중간 이하에 위치하면 중간 이상이 되도록 순정오일로 보충하십시오.



주의

- 오일 주입시, 이물질이 들어가지 않도록 주의하십시오.
- **MAX**선 이상으로 오일을 주입하지 마십시오.
- 브레이크 오일이 바디 도장면에 묻을 경우, 도장면을 손상시키므로 주의 하십시오.
- 브레이크 오일 주입후에는 탱크의 캡을 확실히 닫으십시오.
- 브레이크 오일이 과도하게 줄어든 경우에는 당사 정비사업장에서 점검을 받으십시오.

브레이크 오일 교환 및 주기

규격	DOT 4
교환주기	매 2년마다



경고

- 브레이크 오일은 반드시 순정오일을 사용하십시오.
- 브레이크 오일이 눈에 묻으면 실명할 위험이 있으므로 브레이크 오일이 눈에 묻지 않도록 각별히 주의하십시오.
- 오일이 줄어드는 것은 브레이크 라이닝 또는 패드의 마모가 원인일 수 있습니다. 오일이 급격히 줄어든 경우에는 관련 장치에 누유되는 부분이 있을 수 있으므로 오일을 보충한 후 당사 정비사업장에서 점검을 받으십시오.

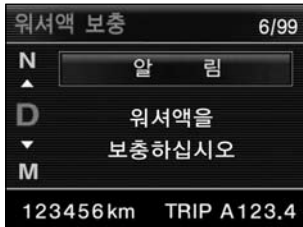




와셔액 보충

와셔액이 부족하면 계기판의 전시장에 표시가 됩니다. 와셔액 경고등이 점등되면 와셔액을 보충하십시오. 또한 와셔액 양을 수시로 점검하여 와셔액을 보충하십시오.

겨울철에는 계절에 맞는 순정품 와셔액을 사용하십시오.



경고

- 와셔액에는 동결방지를 위한 인화성 물질이 포함되어 있어 화기에 직접 접촉하면 화재가 발생할 수 있습니다. 와셔액을 점검할 때에는 와셔액 탱크 근처에 화기를 가까이 하지 마십시오.
- 엔진 냉각수나 부동액을 와셔액으로 사용할 경우, 앞유리의 시야가 가려지거나 와이퍼로 앞유리가 제대로 닦이지 않아 사고 위험에 처할 수 있습니다.



주의

- 와셔액은 반드시 계절에 맞는 와셔액을 사용하십시오. 겨울철에 맞지 않는 와셔액이나 물을 사용하면 얼게 되어 와셔액 탱크나 모터가 손상될 수 있습니다.
- 와셔액이 없는 상태에서 와셔 스위치를 누르면 와셔 모터가 손상될 수 있습니다.
- 앞유리가 건조한 상태에서 와셔액이 없는 채로 와이퍼를 작동시키면 앞유리가 손상될 수 있으므로 와셔액이 충분한 상태에서 와셔액을 분사하면서 와이퍼를 작동시키십시오.
- 와셔액 주입시 엔진 주변이나 차체 도장면에 와셔액이 묻지 않도록 조심하고 손이나 기타 신체부위에 묻었을 경우에는 흐르는 물에 깨끗이 닦아내십시오.





1. 시동스위치를 OFF하십시오
2. 와이퍼 암을 들어 올리십시오.



3. 와이퍼 블레이드 고정 장치 부분을 누른 상태에서 와이퍼 블레이드를 화살표 방향으로 분리하십시오.



4. 장착은 탈거 반대방향으로 새 와이퍼 블레이드를 밀어 넣어 고정홈에 고정장치가 정확히 끼워지도록 하십시오.
5. 와이퍼 암을 내립니다.



와이퍼 블레이드 규격	블레이드 사이즈
운전석	600mm (Aero)
동반석	550mm (Aero)



주의

- 와이퍼 블레이드는 시중 제품중 사이즈가 동일하더라도 장착 구조상 장착이 되지 않을 수 있습니다.
- 앞유리가 마른 상태에서는 와이퍼를 작동시키지 마십시오.
- 앞유리나 뒷유리에 기름 또는 왁스가 묻으면 와이퍼 작동시 이음이 발생하거나 야간에 빛이 반사되어 앞이 잘 보이지 않습니다. 앞유리를 기름이나 왁스가 묻은 걸레로 닦지 마십시오.



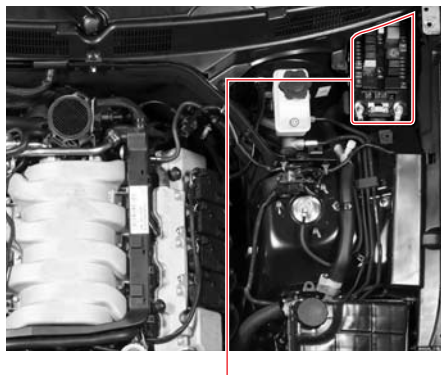
경고

- 와이퍼 작동에 문제가 있는 상황에서 눈 또는 비가 오면 안전운전에 치명적인 방해요소가 될 수 있습니다. 눈 또는 비가 올 때 와이퍼가 작동하지 않으면 절대로 차량운행을 하지 마십시오.
- 와이퍼 작동시에 손으로 와이퍼 암을 잡거나 작동부위에 손을 가까이 하면 부상을 입을 수 있습니다.



차량내 퓨즈 및 릴레이 박스는 3개소로 구분되어 장착되어 있으며, 그 중 엔진룸 및 트렁크룸내 장착된 퓨즈 및 릴레이 박스는 유니트와 일체형으로 되어 있습니다. 퓨즈라벨에는 표시되어 있는 퓨즈 및 릴레이라도 유니트 내장형으로 교체가 불가한 것도 있습니다.

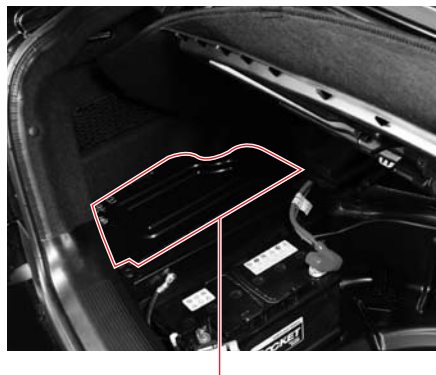
엔진룸 퓨즈 및 릴레이박스



실내 퓨즈 박스



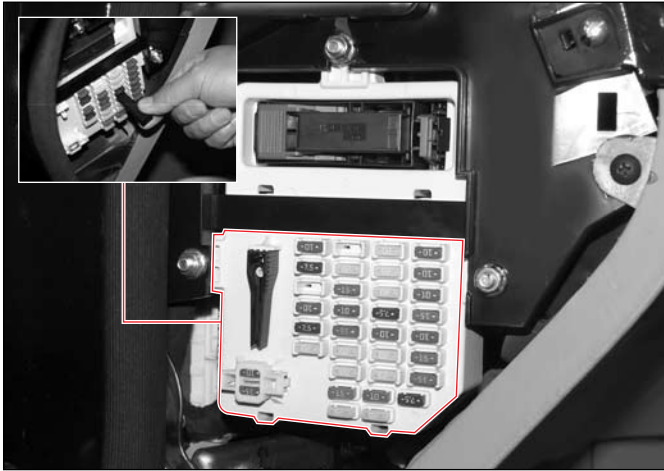
트렁크룸 퓨즈 및 릴레이박스



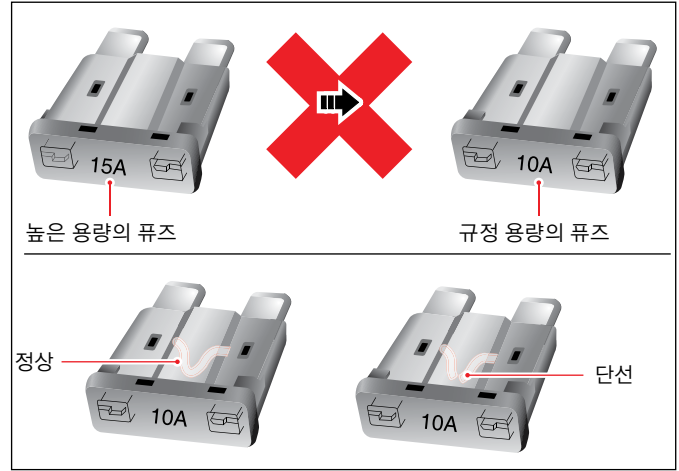
주의

- 전기가 공급되는 상태에서 퓨즈를 분리하면 전기장치가 손상될 수 있습니다. 퓨즈는 반드시 시동 스위치 OFF 및 전기장치를 끈 상태에서 교환하십시오.
- 퓨즈를 교환할 때에는 반드시 당사 규격품의 동일 용량의 퓨즈로 교환하십시오.

퓨즈 점검 및 교환방법



1. 모든 전기장치를 끄고, 시동스위치를 OFF하십시오.
2. 해당 퓨즈박스 커버를 여십시오.
3. 퓨즈박스 커버 안쪽에 표시된 퓨즈의 구성도를 참조하여 해당되는 퓨즈를 확인합니다.
4. 퓨즈 집게를 사용하여 해당 퓨즈를 빼내십시오.
5. 퓨즈가 단락 또는 단선되었는지 육안으로 확인하십시오.
6. 퓨즈가 정상이라면 원래 위치에 다시 정확히 끼우십시오.
7. 퓨즈가 끊어졌을 경우에는 퓨즈 상부에 적힌 용량을 확인하고 동일 용량의 퓨즈로 교환하십시오.



경고

- 퓨즈 대신 철사, 구리선 또는 은박지등을 사용하면 전기계통의 과부하로 화재가 발생할 수 있습니다. 반드시 규정 용량의 퓨즈를 사용하십시오.
- 전기장치가 손상되거나 화재 발생의 우려가 있으므로 절대로 퓨즈 및 릴레이박스에 표시된 규정 용량보다 높은 용량의 퓨즈를 사용하지 마십시오.

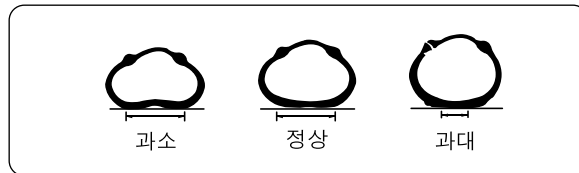


주의

퓨즈 및 릴레이 박스에는 용량별로 예비 퓨즈가 준비되어 있습니다. 예비 퓨즈를 사용했을 경우에는 바로 보충해 놓으십시오. 퓨즈 상단에는 용량이 표시되어 있습니다.



타이어 공기압 표시



타이어 규격과 규정 공기압

규정 공기압	타이어 규격	휠 규격
32 psi	245/ 45R19	8.0J X 19



주의

- 공기압이 규정치보다 높거나 낮으면 승차감 또는 조종안정성이 나빠지며, 타이어가 쉽게 손상될 뿐만 아니라, 타이어가 불규칙하게 마모됩니다. 반드시 규정 공기압으로 조정하십시오.
- 타이어 공기압 측정은 주행을 시작하기 전 또는 타이어가 완전히 식은 상태에서 실시하십시오.
- 스페어 타이어도 규정 공기압으로 맞추어 주어야 합니다.



참고

타이어의 적정 공기압은 타이어가 차가울 때 측정한 수치이며, 장시간 고속도로를 주행해야 할 경우에는 표의 규정값보다 4~5 psi 높여 주십시오.

타이어 마모상태 점검



타이어 접촉면의 타이어 마모 상태를 점검 하십시오. 마모 트레드가 마모 한계선 이하로 내려가기 전에 타이어를 교환하십시오.

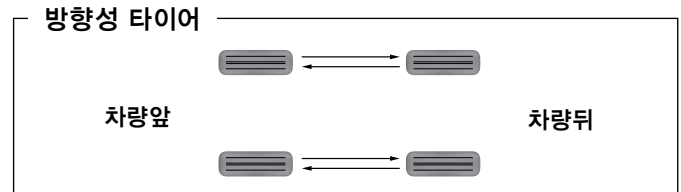
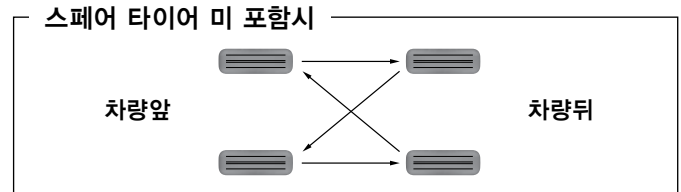
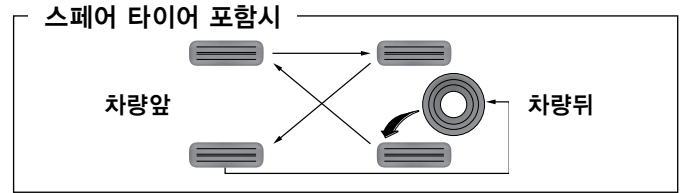


경고

- 타이어가 과도하게 마모되면 제동거리가 길어지거나 스티어링 휠 조작이 힘들어집니다. 또한 타이어가 파열되어 사고의 위험에 처할 수 있습니다.
- 수시로 타이어의 손상여부와 마모상태를 점검하여 필요시 교환하십시오.
- 타이어 교체 및 위치 교환은 당사 정비사업장에서 실시하십시오. 긴급하게 기타 정비관련 업체를 이용하여 타이어 교체 또는 위치 교환을 하였을 경우, 반드시 당사 정비사업장을 방문하셔서 재 점검을 받으시기 바랍니다.

타이어 위치교환

타이어의 편마모를 방지하고 오래 사용할 수 있도록 하기위해 약 5,000km 주행시마다 아래 그림과 같이 바퀴의 위치를 교환해 주십시오.

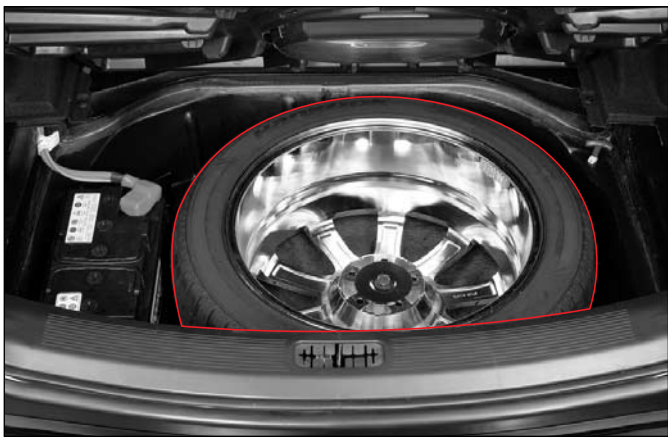


경고

- 종류가 서로 다른 타이어를 혼용하지 말고 반드시 동일 규격, 동일 제조회사의 타이어만을 장착하십시오.
- TPMS 장착 차량의 휠에는 타이어 공기압을 감지하는 휠 모듈이 장착되어 있습니다. 따라서 타이어 교체 및 위치 교환시 휠 모듈이 손상되지 않도록 주의해야 합니다.



스페어 타이어



수시로 스페어 타이어의 상태 및 공기압을 점검하고 항상 사용 가능한 상태를 유지하십시오.

스페어 타이어 탈거시에는 고정볼트를 손으로 우측으로 돌려 탈거하십시오.



주의

타이어 펑크등으로 인해 타이어를 스페어 타이어로 교환한 후에는 반드시 규정 공기압으로 조정하십시오.

겨울철 타이어

겨울철에 눈길이나 빙판길에서 안전하게 주행하기 위해서는 스노우 타이어를 사용하십시오.

스노우 타이어는 네바퀴 모두 장착해야 하며 스페어 타이어도 스노우 타이어로 준비하십시오.



경고

- 눈길 및 빙판길을 주행하기 위한 스노우 타이어가 준비되어 있지 않으면 최대한 저속으로 주행하십시오.
- 타이어 옆면에 주행 방향 화살표가 있는 스노우 타이어는 반드시 주행 방향에 맞춰 타이어를 장착해야 합니다.
- 스노우 타이어는 겨울철 노면의 특성을 고려하여 제작되었지만 단지 보조 도구이므로 눈길 및 빙판길에서는 스노우 체인을 장착하고 최대한 속도를 줄여 안전 운전을 하십시오.
- 겨울이 지나면 기존 타이어로 모두 교체하십시오. 교체한 타이어는 시원하고 햇빛이 들지않는 장소에 보관하시고, 오일, 그리이스, 연료가 묻지 않도록 주의하십시오.

스노우 체인 사용

당사 차량은 후륜구동 차량이므로 스노우 체인을 장착할 때에는 뒷 타이어에 장착하여 주십시오.



주의

앞 타이어에는 스노우 체인을 장착할 필요가 없으나, 만일 운전자의 필요에 의해 앞 타이어에 스노우 체인을 장착할 경우에는, 주변 부품에 손상을 줄 수 있으니 급격한 운행을 삼가하여 주시기 바랍니다.

- TPMS 장착차량인 경우 겨울철 눈길 주행, 진흙탕 주행시와 같이 타이어 휠에 부착된 송신장치와 차량에 부착된 수신장치 사이에 이물질이 끼어 통신이 방해될 받거나 강한 외부 전파로 인한 전파 방해시 또는 금속 물질이 TPMS 안테나에 가까이 있을 경우에는 타이어 공기압 표시가 늦어지거나 정상적으로 표시가 되지 않을 수 있습니다.
- 경우에 따라 스노우 체인을 장착하고 주행할 경우 휠 모듈과 유니트 간의 통신을 방해하여 TPMS가 정상적으로 작동하지 않을 수도 있습니다. 하지만 차량 운행에 지장을 주는 것은 아닙니다.



휠 및 타이어 점검시 주의사항

- 차량 특성을 안전하게 유지할 수 있도록 모든 타이어는 같은 회사의 같은 규격의 타이어만을 사용하십시오.
- 차량을 주행하기 전에 반드시 타이어의 마모상태와 공기압을 확인하십시오.
- 타이어 공기압 점검 및 타이어 휠 볼트 조임상태 점검은 수시점검 사항입니다. 특히, 장거리 운행전에는 차량상태 점검과 병행하여 반드시 타이어 공기압 점검 및 타이어 휠 볼트 조임상태를 점검하십시오.
- 규격에 맞지 않는 타이어를 장착하면 스티어링 휠이 정상적으로 조작되지 않고 연료소비가 많아지며, 차량구동장치 또는 제동장치에 이상이 발생할 수 있을 뿐만 아니라 고속 주행시에는 스티어링 휠 떨림과 타이어 편마모가 발생할 수 있습니다. 반드시 규격에 맞는 같은 제조업체의 타이어를 사용하십시오.
- 당사에서 규정하지 않는 규격의 타이어 또는 재생 타이어를 장착할 경우, 보증수리가 되지 않습니다.
- 타이어와 휠은 차량 주행전 항상 점검하십시오. 휠이 손상되면 타이어 공기압이 줄어 들 수 있고, 타이어가 손상될 수 있습니다.
- 주행 중 돌에 부딪히거나, 기타 충격을 받았을 때에는 즉시 당사 정비사업장 또는 타이어 전문점에서 점검 및 정비를 받으십시오.





배터리는 트렁크 내부 왼쪽 바닥에 장착되어 있습니다. 차량 주행 중에 계기판의 충전 경고등이 점등되면 배터리를 포함하는 차량의 충전 시스템에 이상이 있는 것이므로 당사 지정 정비사업장에서 점검 및 정비를 받으십시오.

배터리 관리

- 배터리 단자가 흔들리지 않도록 단단히 조여져 있는지 확인하십시오.
- 단자가 부식되어 있으면 브러쉬나 샌드 페이퍼로 깨끗이 청소하십시오.
- 배터리 표면의 균열, 파손, 배터리액 누설 등을 점검하고 필요시 배터리를 교환하십시오. 배터리 표면에 배터리액이 묻었을 경우에는 고무 장갑을 끼고 천에 비눗물을 묻혀서 닦아내십시오.

배터리 규격

규격	DC 12V
용량	MF - 100AH



경고

- 배터리에서는 인화성 가스가 발생하므로 절대로 담배나 불꽃을 가까이하지 마십시오. 가까이 할 경우, 점화되어 폭발할 위험이 있습니다.
- 배터리 단자가 확실하게 조여져 있지 않으면 스파크가 발생할 수 있습니다. 이러한 스파크에 의해서도 배터리에서 발생하는 인화성 가스가 점화될 수 있으므로 배터리 단자를 확실하게 조이십시오.
- 야간에 배터리 및 엔진룸을 점검할 때에는 라이트 등을 사용하지 말고 반드시 휴대용 전기 플래시를 사용하십시오.
- 배터리액은 유독성 및 부식성을 가진 묽은 황산 용액이므로 몸이나 차체에 묻지 않도록 주의하십시오. 피부에 배터리액이 묻었을 경우에는 즉시 깨끗한 물로 완전히 닦고, 의사에게 진료를 받으십시오. 차체에 물을 경우에는 즉시 물로 씻어 주십시오.
- 배터리 관련 작업을 할 때에는 배터리액이 눈에 튀지 않도록 보안경을 착용하십시오. 폐쇄된 공간에서 작업할 경우에는 환기를 시키십시오.



주의

- 배터리 단자는 반드시 시동스위치를 OFF한 상태에서 분리하십시오. 시동키가 ON 혹은 ACC 위치에 있는 상태에서 배터리 단자를 탈거하면 급격한 전압 변화에 의해 각종 전기 장치가 손상될 수 있습니다.
- 배터리 전원을 분리할 때에는 음극 (-)을 먼저 분리하고, 연결시에는 양극과 양극이 바뀌지 않도록 하여 양극 (+)을 먼저 연결하십시오.
- 배터리 단자 연결시 양극과 음극을 바꿔 연결하지 마시고, 분리된 배터리 단자의 양극과 음극 배선은 서로 접촉하지 않도록 하십시오.
- 배터리는 저온에서 성능이 저하되며 비중이 낮으면 동파될 수도 있습니다.
- 배터리액을 규정 레벨 이상 주입하면 과충전시 끓어 넘치거나 심할 경우에는 배터리가 파손될 수도 있습니다.
- 규정 전압과 용량의 배터리를 사용하십시오. 그렇지 않으면 화재의 위험이 있습니다.

연료필터



연료 필터가 오염되면 연료에 포함된 불순물에 의해 연료 관련 부품이 손상되거나 연료 공급 불량 원인이 됩니다.

연료 필터 교환 주기

교환 주기	매 100,000km 주행시 마다
-------	--------------------

점화 플러그



점화 플러그에 카본이 쌓이거나 점점 간극이 불량하면 배출가스가 증가하고 엔진 출력이 저하되므로 정기적으로 점검 및 교환해야 합니다.

점화 플러그 교환 주기

교환 주기	160,000km 주행시마다 교환 (G32D/G36D용과 G50D용은 서로 호환되지 않음)
-------	---



주의

점검 및 교환은 당사 지정 정비사업장에서 실시하시고 해당차량에 맞는 점화플러그를 장착하십시오.





주의

- 차량 취급설명서를 참고하여 실외 또는 실내 램프 작동을 정확하게 하고 있는지 확인하십시오.
- 대부분의 램프가 LED 타입의 램프로 내부 조명 전구만 교환할 수 없는 경우가 많으며, 조명시스템이 차량 각 유니트간 통신을 하여 명령을 받으며, 작동 조건을 유니트(컴퓨터)가 판단하여 램프를 점등 또는 소등하는 구조로 되어 있습니다. 기존 차량처럼 벌브 또는 퓨즈/ 릴레이 교환으로 간단하게 조치되는 경우보다는 **당사 정비사업장에서 관련 램프 시스템의 전반적인 점검이 선행되어야 합니다.**



- | | |
|----------------------------|--------------------|
| 1. 아웃사이드 미러 방향 지시등 (LED타입) | 4. 전조등-상향(벌브 : H7) |
| 2. 퍼들램프(LED) | 5. 미등(LED) |
| 3. 전조등-하향(HID : D1S, H7) | 6. 방향 지시등(LED) |
| | 7. 안개등(벌브 : H8) |



- | | |
|-------------------------------------|-------------------|
| 1. 하이마운티드 스톱 램프(LED) | 5. 방향 지시등(LED) |
| 2. 미등/ 제동등(LED) | 6. 후진등(벌브 : W16W) |
| 3. 미등(LED) | 7. 번호판등(벌브 : W5W) |
| 4. 미등(LED)-
리어 안개등(벌브 : H8) : 수출 | |



경고

HID 헤드램프가 장착된 차량은 램프 및 관련 시스템에 고전압 및 고전류가 흐르므로 접촉시 상해를 입을 수 있습니다. 벌브 자체만 교환하는 타입이 아니므로 이상시 당사 정비사업장에 문의하십시오.

실내 램프의 위치



선바이저 램프는 미표기

- 프론트 : 2개소
- 리어 : 화장 거울용 램프 2개소 (선루프 미장착 차량)

참고

간단한 점검 및 정비





램프 교환시 주의사항

- 차량 취급설명서를 참고하여 램프 작동을 정확하게 하고 있는지 확인하십시오.
- 대부분의 램프가 LED 타입의 램프로 내부 조명 전구만 교환할 수 없는 경우가 많으며, 조명시스템이 차량 각 유니트간 통신을 하여 명령을 받으며, 조건을 판단하여 램프를 점등 또는 소등합니다.
- 기존 차량처럼 벌브 또는 퓨즈/ 릴레이 교환으로 간단하게 조치되는 경우보다는 관련 램프시스템의 전반적인 점검이 선행되어야 합니다.

1. 차량 취급설명서를 참고하여 정확하게 작동하고 있는지 확인하십시오.
2. 램프가 점등되지 않으면 먼저 해당 퓨즈를 점검하십시오.
3. 퓨즈에 이상이 있으면 퓨즈를 교환하십시오.



주의

- 교환시에는 반드시 규정 용량의 전구만을 사용하십시오.
- 램프 교환 작업전에는 시동스위치를 OFF 하십시오.
- 램프커버를 탈거할 때 무리한 힘을 주면 램프커버가 손상되어 재사용이 불가능할 수 있으니 램프커버 탈거시 주의하십시오.
- 전구를 교환하기 전에 반드시 해당 램프 스위치와 시동 스위치를 **OFF**에 놓으십시오.
- 램프를 끄지 않거나 **OFF** 직후에는 화상을 입을 우려가 있으므로 전구를 손으로 만지지 마십시오.
- 전구의 유리 부분을 손으로 잡으면 지문, 먼지, 습기 등이 전구에 묻어서 전구 수명이 줄어들거나 전구가 파열될 수 있습니다. 이러한 경우에는 부드러운 천으로 유리 부위를 닦아 주십시오.
- 헤드램프, 프론트 안개등의 초점조정은 반드시 당사 지정 정비사업장의 전문 기술자에게 의뢰하십시오.



참고

벌브가 포함 되어 구성된 램프

- 실외 램프
안개등/ 후진등/ 번호등/ 헤드램프 하향등(HID), 상향등
- 실내 램프
트렁크 룸램프

유해 배출가스란?

배기 매니폴드로부터 대기 중으로 방출되는 가스에 함유된 물질 중 특히 인체에 해로운 일산화탄소 (CO), 탄화수소 (HC), 질소산화물 (Nox), 유황산화물 (SOx) 등을 말합니다.

유해 배출가스 발생

엔진에서 연료가 연소되는 과정에서 완전 연소되지 못하기 때문에 유해 배출가스가 발생합니다. 당사의 차량은 배출가스 규제에 대한 모든 사항을 만족하도록 제작되었습니다. 하지만 차량이 운행함에 따라 엔진의 상태가 변화되어 유해가스 배출량이 증가할 수 있습니다.



주의

엔진의 갑작스런 출력 저하, 비정상적인 소음 유발, 엔진 시동의 어려움 및 배기장치 시스템에서 이상 소음이 발생될 때는 즉시 당사 지정 정비사업장에서 점검 및 정비를 받으십시오.

유해 배출가스 방지를 위해서는 아래의 사항을 철저히 이행하여야 합니다.

1. "배출가스 관련 점검 및 정비기록 일지"에 의거하여 점검 및 정비를 받아야 하며 정비작업자나 책임자의 확인 날인을 받으셔야 합니다.
2. 정기 점검 및 고장진단 수리시에는 숙련된 정비 요원과 특수 시설을 갖춘 당사 지정 정비사업장을 찾아 주십시오.
3. 엔진 점검 및 정비 또는 배출가스 측정시에는 엔진을 정상 작동 온도까지 워밍업한 다음 점검 및 정비를 실시하십시오.
엔진 정상 작동 온도: 85°C ~ 95°C



경고

불량 연료나 부적절한 연료 첨가제의 사용은 엔진과 배기가스 관련 장치를 손상시킬 수 있습니다. 반드시 규정된 연료만 사용하십시오.

배출가스 관련장치

점화 플러그

점화 플러그가 불량하면 유해 배출가스량이 증가하고 엔진 부조 현상이 발생합니다.



주의

- 점화 플러그는 반드시 당사의 순정품을 사용하십시오.
- G32D/G36D용과 G50D용은 서로 호환되지 않습니다.



경고

점화 플러그를 교환할 때에는 엔진이 충분히 식은 다음 실시하십시오.

에어클리너

에어클리너 엘리먼트는 수시로 점검하여 청소해야 하며 상태에 따라 교환하십시오. 엘리먼트 청소시에는 압축 공기를 사용하여 안쪽에서 바깥쪽으로 먼지를 불어냅니다.

연료 증발가스 제어장치

연료 증발가스 통풍 계통이 막히거나 손상을 받으면 증발가스가 대기 중으로 방출되어 대기를 오염시키게 되므로 증발가스 제어장치의 누출, 막힘, 파손 등에 주의를 기울여 검사해야 합니다.

캐니스터 여과기가 막히게 되면 배출 공기량이 감소하여 캐니스터의 용량이 감소하므로 필요시 교환해야 합니다.

▶ 캐니스터

엔진 정지 중 연료 탱크에서 증발된 연료를 저장했다가 엔진이 작동될 때 엔진으로 보내는 장치입니다.

▶ 퍼지 컨트롤 솔레노이드 밸브

제어 유니트에 의해 작동하며, 캐니스터와 흡기관의 쓰로를 바디 사이에 위치하여 냉각수 온도가 낮을 때나 공회전시 닫아서 증발 연료가 쓰로를 바디로 가지 못하게 합니다. 워밍업 후나 통상 주행시에는 열려서 증발 연료가 쓰로를 바디로 들어가도록 합니다.

크랭크케이스 배출가스 제어장치

포지티브 크랭크케이스 통풍장치를 통하여 크랭크케이스에서 배출되는 블로우-바이 가스를 연소실 내에 유입 연소시켜 공기 오염을 방지하는 장치입니다.

기타 제어 장치

차종에 따라 냉간시동시 배기관내 외부 공기를 유입시켜 배기가스의 온도를 높여 카탈리틱 컨버터의 활성화되는 시간을 단축시켜 배출가스를 저감하는 보조에어 펌프 (Secondary Air Pump)시스템 등이 있습니다.

촉매 변환장치

배출가스가 함유하고 있는 인체에 해로운 대기 오염을 유발시키는 일산화탄소, 탄화수소, 질소산화물 등의 유해 가스를 인체에 해가 없는 이산화탄소, 물, 질소 등으로 만들어서 배출가스 규제 요건을 만족시키는 가장 중요한 부품이므로 다음 주의 사항을 반드시 준수해야 합니다. 만약 이를 지키지 않으면 촉매가 과열되어 손상되거나, 과부하가 걸려서 배출가스 정화 기능이 급격히 저하되어 환경 오염을 유발시키게 되며 특수한 경우에는 화재의 위험성도 있습니다.



주의

- 무연 휘발유만을 사용해야 합니다 (가솔린 차량).
- 무연 휘발유를 사용하면 촉매가 제 성능을 발휘하지 못하게 됩니다.
- 엔진을 항상 최상의 상태로 유지하십시오.
- 만일, 연료장치, 점화장치, 전기장치 등의 고장으로 인해 실화가 발생되면 촉매장치가 과열되어 손상을 입게 됩니다.
- 연료가 부족한 상태에서 차량을 운행하지 마십시오.
- 연료가 떨어지면 엔진 실화가 일어나서 촉매장치에 과도한 부하가 걸리거나 손상될 수 있습니다.
- 차량 주행 중에는 절대로 엔진 시동을 끄지 마십시오.
- 점화장치를 끄면 배기장치 내로 미연소 휘발유가 유입되어 연소되므로 촉매장치가 과열, 손상됩니다.
- 차량의 무리한 고속 질주를 삼가하십시오. 촉매장치에 과도한 부하가 걸립니다.
- 촉매장치를 탈거한 상태로 운행하지 말고 철저한 정기 점검을 받으십시오.
- 엔진 작동 중에는 촉매장치나 그밖의 배기장치에 손을 대지 마십시오. 화상의 위험이 있습니다. 또한, 가연성 물질을 가까이 접근시키지 마십시오. 화재의 위험이 있습니다.



MEMO

