

## 목 차

- 배터리가 방전되었을 때 ..... 11-2
- OVM 공구 ..... 11-3
- 비상 삼각대..... 11-4
- 타이어가 펑크났을 경우 ..... 11-5
- 스페어 타이어 교환 ..... 11-6
- 스페어 타이어 교환시 주의사항..... 11-11
- 엔진이 과열되었을 때 ..... 11-12
- 자동변속기 P 위치 고정 해제 방법 및 안전 모드 ..... 11-14
- 차량 견인 ..... 11-15
- 견인 차량 이용 불가능 시 ..... 11-16
- 사고/화재/폭설시 ..... 11-18

11

# 비상시 응급조치

0단원

1단원

2단원

3단원

4단원

5단원

6단원

7단원

8단원

9단원

10단원

**11단원**

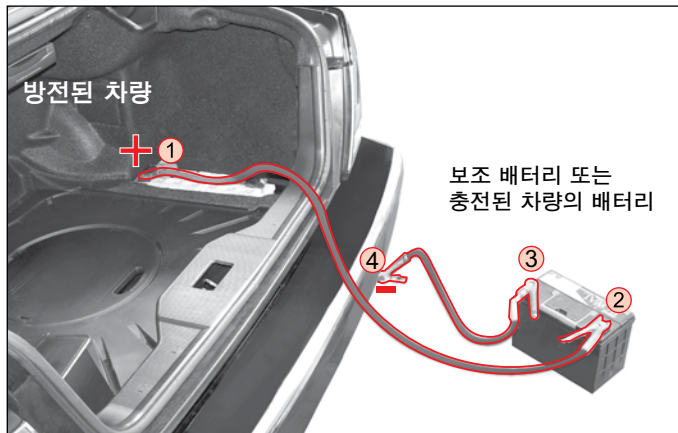
12단원

13단원

14단원

# 배터리가 방전되었을때

배터리가 방전되어 차량의 시동을 걸 수 없을 때는 다른 차량의 동일 규격 및 용량의 배터리나 보조 배터리를 연결하여 시동을 걸 수 있습니다. 작업 방법은 아래를 참조하십시오.



## 점프 케이블 연결 순서

- (1) 방전된 배터리의 + 단자
- (2) 전원 공급 배터리의 + 단자
- (3) 전원 공급 배터리의 - 단자
- (4) 방전된 차량의 도장이 안된 차체(배터리에서 먼 위치)



차량을 이용할 때에는 충전된 차량의 시동이 꺼진 상태에서 케이블을 연결하십시오.

주의

## 배터리 방전시 점프 케이블을 이용한 시동방법

1. 점프 케이블을 준비하십시오.
2. 12V 전원을 가진 다른 차량을 케이블이 닿을 수 있는 거리까지 접근시키십시오.
3. 방전된 차량의 모든 전기장치를 끄십시오.
4. 방전된 차량의 선택레버를 P 위치(자동변속기)로 하고, 주차 브레이크를 작동하십시오.
5. 점프 케이블을 연결 순서에 따라 연결하십시오.
6. 배터리가 정상인 차량의 시동을 걸고 몇분간 엔진을 공회전시킵니다.
7. 방전된 차량의 엔진 시동을 거십시오.
8. 엔진 시동이 되면 음극(-)에 연결된 점프 케이블을 먼저 분리한 다음 양극(+ )끼리 연결된 점프 케이블을 분리하십시오.

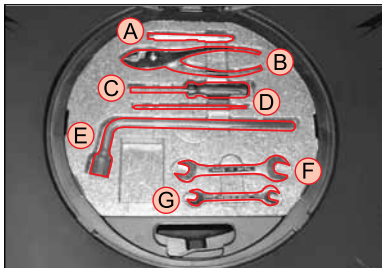


경고

- 보조 배터리와 방전된 배터리를 점프 케이블로 연결할 때에는 방전된 배터리의 음극(-) 단자에 직접 연결하지 마십시오. 직접 연결시 폭발의 위험이 있습니다.
- 점프 케이블이 확실히 연결되지 않으면 시동시 순간적인 진동으로 인해 연결이 분리될 수 있으며, 케이블이 떨어지면서 차체와 접촉할 경우 전기적인 충격이 차량에 가해져 전기/전자부품이 손상 될 수 있습니다.
- 점프 케이블 연결시 불꽃이 튀면 배터리에서 발생하는 가스가 폭발할 수 있습니다. 반드시 규격의 점프 케이블과 동일 용량의 배터리를 하용하십시오.
- 점프 케이블 연결시 점프 케이블(+)과 음극(-)이 서로 닿지 않도록 하십시오. 서로 닿을 경우 불꽃이 튀어 위험합니다.
- 배터리액은 강산성이므로 눈이나 신체에 묻었을 경우, 즉시 배터리액이 묻은 옷을 벗고 그 부위를 깨끗한 물로 계속해서 씻어낸 후, 전문 의사의 진단을 받으십시오. 구급차에 실려갈 경우, 가는 동안 부드러운 천이나 스폰지에 물을 충분히 묻혀 계속 그 부위를 닦아 내십시오.

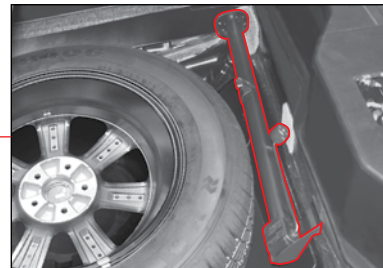
# OVM 공구

## OVM 공구



- A. 센터링 핀
- B. 플라이어
- C/D. + 및 - 겸용 스크류 드라이버
- E. 휠 렌치
- F. 스패너(14 x 17)
- G. 스패너(10 x 12)

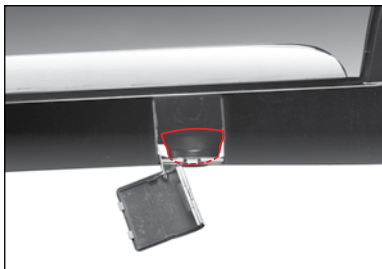
## 스크류 잭



차량용 스크류 잭은 트렁크의 스페어 타이어 옆에 보관되어 있습니다.



## 잭 설치 포인트



## 스페어 타이어



**주의**

타이어 공기압 점검 및 휠 볼트 조임 상태 점검은 수시 점검 사항입니다. 특히, 장거리 주행 전에는 차량 상태 점검과 병행하여 타이어 공기압 점검 및 휠 볼트 조임 상태 점검을 반드시 실시하십시오.



차량 고장으로 인하여 정차하였을 경우 차량 후방에 비상용 삼각대를 설치하십시오.

(주간 : 100m, 야간 : 200m 후방에 설치)

## 차량 고장으로 정차했을 경우

1. 비상 경고등을 켜고 갓길 또는 안전한 위치로 차량을 이동시킨 다음 자동 차용 비상 삼각대를 후방(주간 : 100m, 야간 : 200m)에 설치하십시오.
2. 모든 승차자가 안전한 장소로 대피한 다음 견인이나 긴급출동 서비스 요청과 같은 필요한 조치를 취하십시오.



주의

- 주변 교통 상황에 각별히 주의하면서 반사판이 뒤쪽 차량에 잘 보이도록 설치하십시오.
- 야간에는 500m 이상의 거리에서도 식별할 수 있는 경광등이나 경광봉을 차량 후방 200m 이상되는 지점에 설치하십시오.



주의

- 굽어진 도로에서는 차량 후방 200m 이상 되는 지점에서 경광봉 등을 이용하여 수신호로 뒤따르는 차량에게 상황을 알려 주십시오.
- 차량이 다시 움직일 수 있게 되거나 상황이 종료되면 주변 교통상황에 각별한 주의를 기울이면서 신속하게 차량을 이동시키십시오.
- “도로교통법”규정에 따라, KS 규격 자동차용 비상 삼각대(정지 표지판)를 휴대 및 설치해야 하며 그렇지 않을 경우에는 범칙금이 부과됩니다.

## 타이어가 펑크났을 경우



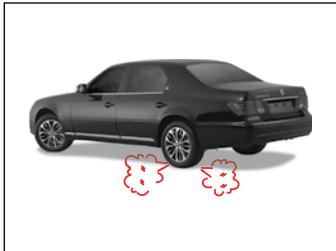
주행 중 타이어가 펑크나면, 스티어링 휠을 꼭 움켜잡고 가속 페달에서 발을 떼면서 서서히 감속시킨 후 가볍게 브레이크 페달을 밟아 차량을 안전한 장소에 정차시키십시오. 이후 펑크난 타이어를 스페어 타이어로 교환하십시오. 스페어 타이어 교환방법은 타이어 교환 내용을 참조하십시오.

**참고** 타이어 교환 및 수리에 능숙하지 않으면 당사 정비사업장 또는 해당 보험사에서 조치를 받으십시오.

### 경고

- 주행중 타이어가 펑크났을 때, 당황하여 스티어링 휠을 잘못 조작하거나 급브레이크를 밟으면 불의의 사고를 당할 수 있습니다. 당황하지 말고 스티어링 휠을 꼭 움켜잡고 브레이크를 밟아 속도를 떨어뜨린 다음 비상등을 켜고 안전한 장소에 정차하십시오.
- 타이어가 펑크난 상태에서 짧은 거리라도 운전하지 마십시오. 타이어 휠의 손상은 물론, 정상 주행이 불가능하여 위험한 상황을 초래할 수 있습니다.
- 엔진 시동을 끄고 차량 후방(주간: 100m, 야간: 200m-고속도로 기준)에 비상 삼각대를 설치해 놓으십시오.
- 교환할 타이어의 대각선 방향에 있는 타이어 앞뒤에 고임목을 설치하십시오.
- 최대한 평평하고 단단하며 미끄러짐이 없는 노면에 주차하고 탑승자가 모두 하차한 상태에서 타이어를 교체하십시오.

## 스페어 타이어 교환 작업 전 준비사항



1. 비상등을 켜고 차량 소통이 적고 지면이 편평, 단단하여 미끄러짐이 없는 곳에 정차시킵니다.
2. 선택레버는 **P** 위치에 놓고 시동을 끈 후, 주차 브레이크를 작동시킵니다.

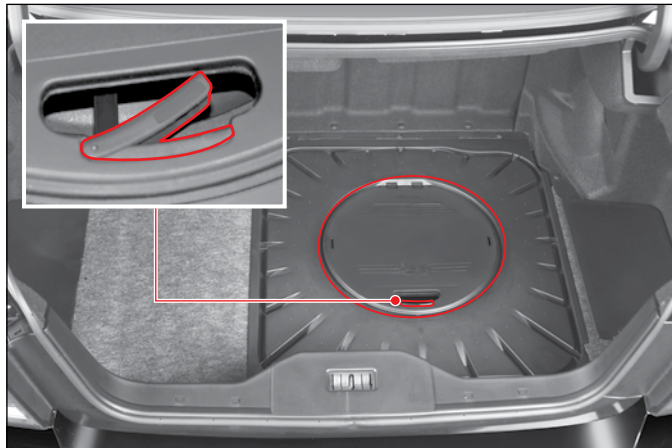


3. 탑승자가 모두 하차한 상태에서 고장 차량임을 확인할 수 있도록 차량 후방 100m(주간) 또는 200m(야간)에 비상용 삼각대를 설치하십시오.



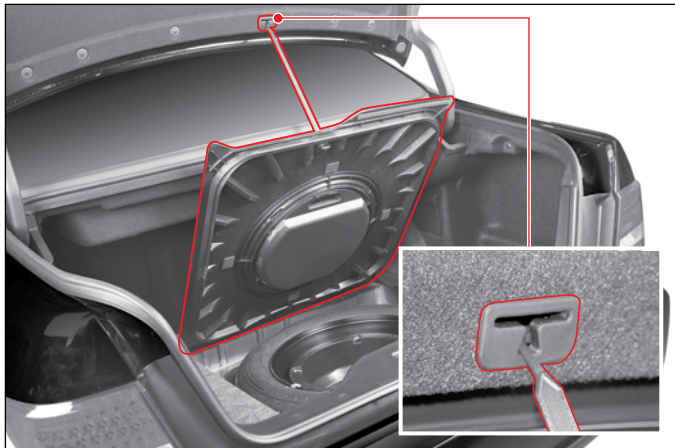
4. 교환하고자 하는 타이어의 대각선 방향에 있는 타이어 앞/뒤에 고임목 또는 고임목 역할을 할 수 있는 물건을 설치하십시오.

## OVM 도구함



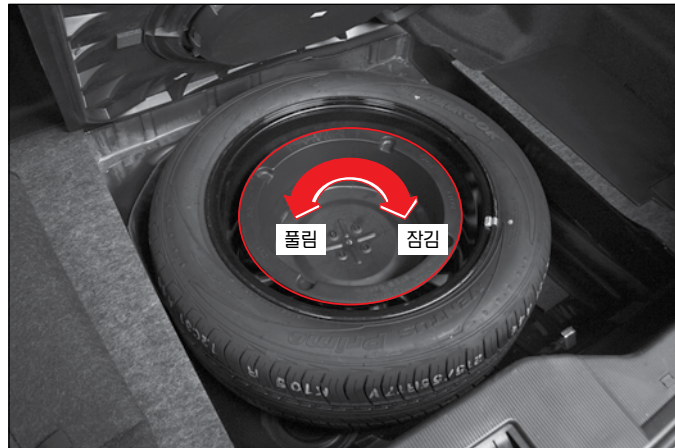
1. 선택 레버를 **P** 위치에 놓고 주차 브레이크를 작동시킨 다음, 비상용 삼각대를 차량 후방에 설치해 주십시오.
2. 트렁크를 열고 바닥의 매트를 젖힌 다음 OVM 공구 박스에서 휠 렌치, 휠 센터링 핀, 드라이버를 빼내십시오.

## 스페어 타이어 커버



3. 스페어 타이어 보관함 커버의 후크를 잡아서 커버를 들어 올린 다음 트렁크 리드의 홈에 후크를 거십시오.

## 스페어 타이어 및 잭 탈거



4. 보울(BOWL)을 반시계 방향으로 돌려서 풀어 내십시오.
5. 스페어 타이어를 꺼내십시오.
6. 잭을 꺼내십시오.

## 휠 볼트 탈거

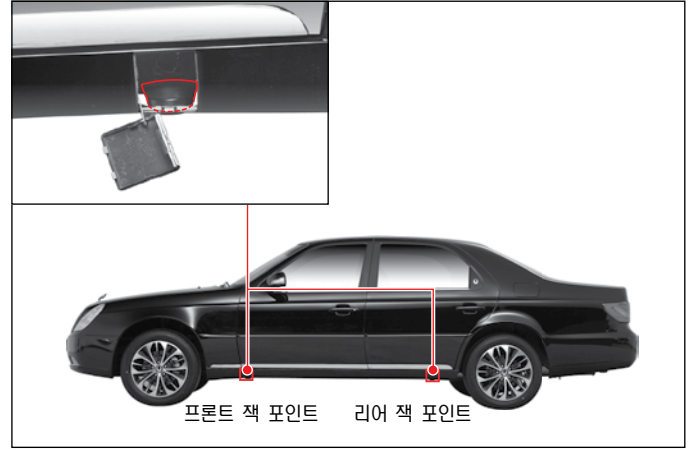


7. 트렁크에서 빼낸 스페어 타이어를 교환할 타이어 옆에 놓으십시오.
8. 잭으로 차량을 들어올리기 전에 휠 렌치를 휠 볼트에 정확히 결합한 다음 조금만 풀어주십시오. 휠 볼트를 풀 때에는 위의 숫자 순서대로 푸십시오.

### 경고

- 휠 볼트를 완전히 풀지 마시고 쉽게 풀 수 있도록 이완만 시키십시오. 완전히 풀 경우 휠과 차량이 분리되면서 차체가 지면에 접촉되면서 부상을 입을 수 있습니다.
- 타이어를 교환하기 전에 반드시 주차 브레이크를 작동시키십시오.
- 교환할 타이어의 대각선 방향에 있는 타이어 앞뒤에 고임목을 설치하십시오.

## 잭 포인트



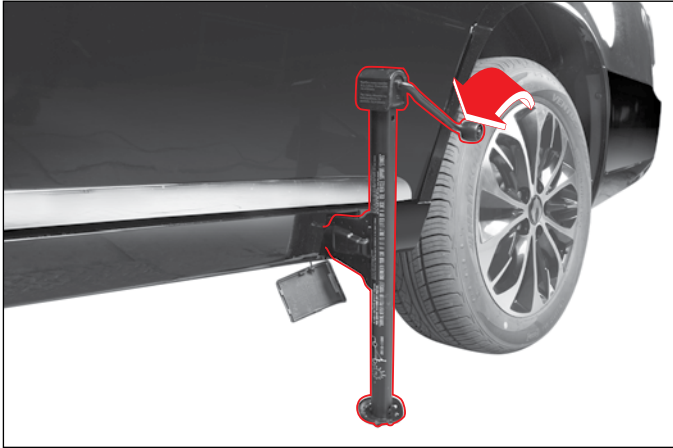
9. 드라이버를 사용하여 잭 포인트의 캡을 제거하십시오.

### 경고

- 스크류 잭은 반드시 지정된 잭 포인트에만 설치해야 합니다.
- 잭 사용중에는 차량 밑으로 들어가지 마십시오.



## 잭으로 차량 들어 올리기



10. 잭 포인트 홀에 잭의 서포팅 바를 끝까지 삽입하십시오.
11. 베이스 플레이트가 지면에 닿도록 하고 잭이 좌우로 기울지 않도록 안전하게 설치하십시오.

**경고** 잭의 서포팅 바와 바닥면이 잭 포인트와 지면에 완전히 밀착되어 고정되지 않으면 작업 도중 잭에서 차량이 떨어져 부상을 입을 수 있습니다.

12. 잭 핸들을 시계 방향으로 돌려서 타이어가 자유롭게 회전 할 수 있을 정도로 지면에서 약간 떨어지도록 들어 올리십시오.
13. 휠 볼트를 완전히 풀어내십시오.
14. 탈거한 타이어를 차량 밑(차량 바디의 가장 많이 돌출된 부분)에 위치 시키십시오. 이는 잭의 작동이 해제되거나, 외부 요인으로 차량이 잭에서 떨어질 경우, 부상을 최소화하기 위함입니다.

## 센터링 핀 설치



15. OVM 공구중 센터링 핀을 휠 볼트 삽입 위치에 돌려서 끼운 후 센터링 핀에 맞으면서 스페어 타이어를 장착하십시오.
16. 휠 볼트를 체결하고 센터링 핀을 탈거한 후 그 위치에도 휠 볼트를 체결합니다.  
타이어가 덜컹거리지 않을 정도로 가체결하십시오.

**경고** 타이어가 덜컹거리지 않도록 가체결 하는 것은 잭을 해제하여 차량의 타이어가 지면에 닿았을 때 타이어가 차량에 비스듬하게 위치하는 것을 방지하기 위함입니다.

## 스페어 타이어 장착



17. 차량 밑에 있는 타이어를 꺼내고 타이어가 지면에 완전히 닿도록 잭을 내린 다음 차량에서 잭을 빼내십시오.

**경고** 잭으로 차량을 들어 올린 상태에서 휠 렌치로 휠 볼트에 힘을 주어 체결할 경우, 차량이 떨어져 부상을 입을 수 있습니다.

18. 휠 렌치로 휠 볼트를 대각선 방향으로 2~3회 나누어서 조여 주십시오.  
19. 타이어 교환이 끝나면 타이어를 트렁크에 임시로 보관하시고 잭 및 공구 등을 제위치에 놓으십시오.



휠 렌치를 발로 밟으면서 조이거나 파이프를 연결하여 필요 이상으로 조이지 마십시오. 너무 과도하게 조이면 휠 렌치나 휠 볼트가 손상될 수 있습니다.

- 경고**
- 스페어 타이어로 긴급 교환 후에는 최대한 빨리 가장 가까운 당사 정비사업장 또는 타이어 전문업체에서 점검 및 수리를 받으신 후, 재조임을 받으셔야 합니다.
  - 부정확한 조임 또는 과대조임 등으로 휠 볼트가 풀리거나, 제동장치에 이상이 발생하여 주행상태가 불안정해질 수 있습니다. 특히, 부정확한 체결로 인하여 휠 볼트가 풀리면 타이어가 차량으로부터 이탈하여 예기치 못한 큰사고를 당할 수 있습니다.
  - 차량 특성을 안전하게 유지할 수 있도록 모든 타이어는 같은 회사의 같은 규격의 타이어만을 사용하십시오.

### ⚠ 타이어 교환시 주의사항

#### ▶ 타이어 교환 작업 전에는

- 주위의 안전 상황 등을 살피고 최대한 편평하고, 주위 차량으로부터 안전한 장소로 이동하여 비상등을 켜고 주차 브레이크를 확실히 작동시키십시오.
- 잭은 반드시 규정 위치에만 설치하고, 잭 사용 중에는 절대 차량 밑으로 들어가지 마십시오. 또한, 차량시동을 걸거나 차량에 무리한 힘을 주어서도 안됩니다.
- 차량 내의 승차자가 모두 내린 다음 타이어 교체 작업을 수행하십시오.

#### ▶ 휠 볼트를 체결할 때에는

- 한번에 완전히 조이지 말고, 대각선 방향으로 돌아가면서 수회에 나누어 조이십시오.
- 휠 볼트를 체결할 때에는 볼트 또는 너트의 녹슴 등의 이유로 오일 등을 도포하는 경우가 있는데 이는 체결시 과대 조임의 원인이 되므로 오일, 그리 이스류를 도포하지 마십시오.

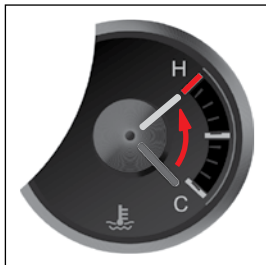
#### ▶ 타이어 교환 작업 후에는

- 스페어 타이어로 긴급 교환 후에는 최대한 빨리 가까운 당사 정비사업장 또는 타이어 전문 업체에서 타이어 점검 및 재조임을 받으시고 파손된 타이어를 수리 또는 교환하십시오.
- 교체한 타이어는 완전히 수리 또는 교환을 한 후 스페어 타이어 보관 장소에 보관하십시오. 장착 후, 움직임없이 확실히 고정되었는지 재확인하십시오.
- 타이어를 교환했을 때에는 약 1,000km 주행 후 반드시 휠 볼트를 재조임하여 주십시오.
- 차량 주행전에 타이어의 장착상태 및 타이어 공기압은 항상 점검하셔야 됩니다.

# 엔진이 과열되었을 때

엔진이 과열되면 출력이 저하되거나 엔진에서 증기가 분출되면서 계기판의 냉각수 온도 게이지가 H 부분을 지시하거나 엔진 과열 경고등이 점멸하면서 부저음이 발생합니다. 이때에는 즉시 차량을 안전한 곳에 주차시키십시오.

### 엔진 냉각수 온도 게이지



### 엔진 과열 경고등



### 엔진과열 증상

- 냉각수 온도계 적색 부분 지시
- 증기분출
- 출력저하



엔진이 구동되고 있지 않더라도 냉각팬이 회전할 수 있으므로 라디에이터 주위를 점검할 때에는 주의하십시오.

## 엔진 과열시 조치

1. 차량을 안전한 장소에 정차시키고 자동변속기의 선택레버는 P 위치에 놓고 주차 브레이크를 작동시킵니다.
2. 히터/에어컨 장치를 끄고, 후드를 열어 엔진룸에 통풍이 잘되도록 하십시오.
3. 수증기가 올라오면 즉시 시동을 끄십시오.  
수증기가 올라오지 않으면 엔진 공회전 상태를 유지하고 후드를 열어 놓으십시오.
4. 엔진 공회전 상태에서도 냉각수 온도계 지침이 내려가지 않으면 엔진 시동을 끄고 충분히 냉각시키십시오.
5. 냉각수 보조 탱크의 냉각수량을 점검하십시오. 냉각수가 부족할 경우에는 각 호스의 연결 부위나 라디에이터 등에서 누수가 발생하는지 점검하십시오.
6. 냉각수 보조 탱크의 냉각수량을 점검하여 부족하면 보충하십시오.
7. 보충시에는 냉각수 보조 탱크의 캡을 수건등으로 감싸쥐고 약간 풀어서 증기압을 빼낸 후 캡을 완전히 열어 보충하십시오. 보충후에는 캡을 닫아주십시오.
8. 냉각수가 충분하면 벨트와 냉각 관련 장치를 점검하고 당사 지정사업장에서 점검 및 정비를 받으십시오.

## 엔진 과열시 점검 사항

아래의 사항을 점검하여 조치하십시오.

현상	원인	조치
냉각수 온도계 상승 (적색 부분), 엔진룸에서 수증기 발생	냉각수 부족	보충
	폴리 V-벨트 절손	교환
	워터펌프 작동 불량	교환, 벨트 점검
	수온조절기 불량	교환
	엔진 오일 부족	보충



주의

- 냉각수가 부족한 상태에서 엔진이 과열되었을 때는 즉시 시동을 끄고 엔진을 냉각시키십시오.
- 냉각수 보조 탱크의 캡은 반드시 시동이 꺼진 상태에서 충분히 식은 후 여십시오.
- 엔진이 과열된 상태에서 갑자기 차가운 물을 보충하면 엔진이나 라디에이터가 손상될 수 있으므로 충분히 냉각된 상태에서 보충하십시오.
- 냉각수는 반드시 규격에 맞는 당사 순정품(부동액)만을 사용하십시오.
- 응급 조치 후에도 계속 엔진 과열 증상이 나타나면 당사 정비사업장에서 점검 및 정비를 받으십시오.



경고

- 엔진 후드를 열 때 뜨거운 수증기나 냉각수가 뿜어져 나올 수 있으므로 주의하십시오.
- 엔진이 충분히 냉각되지 않은 상태에서 냉각수 보조 탱크의 캡을 열면 화상을 입을 수 있으므로 주의하십시오.
- 엔진 작동 중에 엔진 후드를 열었을 경우에는 옷이나 손이 엔진의 구동 부품(벨트 등)에 닿지 않도록 주의하십시오.

# 자동변속기 P 위치 고정 해제 방법 및 안전 모드

## 자동변속기 선택레버 P 위치 고정시 해제 방법



1. 엔진 시동을 끄고 주차 브레이크를 작동시킵니다.
2. 브레이크 페달을 밟고 볼펜이나 가느다란 도구를 사용하여 슬레노이드 밸브 작동부를 누른 상태에서 선택레버를 **N** 위치로 이동하십시오.
3. **N** 위치에서 시동을 걸고 주차 브레이크를 해제한 후 **D** 위치로 이동한 후 주행하십시오.



경고

- 자동변속기 선택레버가 P 위치에서 이동하지 않을 때에는 위와 같이 레버를 이동하여 비상 주행한 다음 반드시 당사 정비사업장에서 점검 및 조치를 받으십시오.
- 반드시 브레이크 페달을 밟은 상태에서 선택레버를 이동하십시오.

## 안전 모드

### 자동변속기 안전 모드 진입시 증상

- 선택레버 이동시 차량에 심한 충격 발생함
- 고속 주행시 구동력 저하됨
- 주행 기어 단수에 기어가 고정되고 가속 페달을 밟아도 차량 속도가 증가하지 않음

위와 같은 증상이 나타나면 자동변속기 안전 모드 리셋을 시행해 주십시오.

### 자동변속기 안전 모드 리셋 방법

1. 차량을 정지시키고 선택레버를 **P** 위치에 놓으십시오.
2. 엔진 시동을 끈 후 10초 이상 대기합니다.
3. 차량 시동을 거십시오.

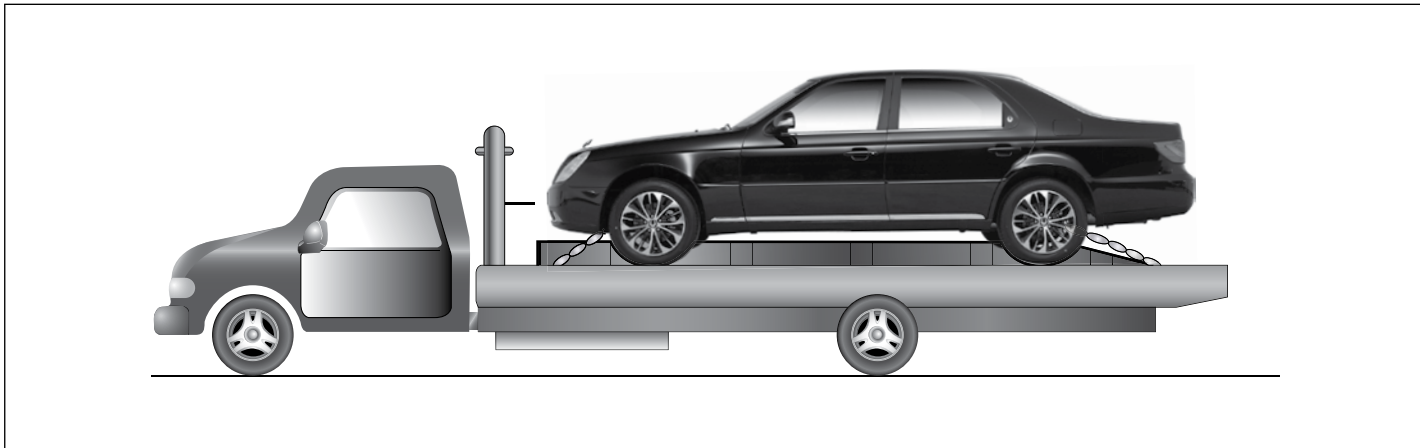


경고

안전 모드 리셋을 시행한 후에도 선택레버 D 위치에서 전진 2단 또는 R 위치에서 후진 2단으로 기어가 고정되면 즉시 가까운 당사 정비사업장을 방문하셔서 점검 및 조치를 받으십시오.

## 차량 견인

### 견인 전문업체를 이용하여 견인시



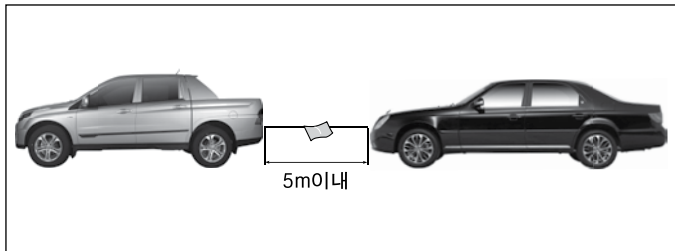
차량에 손상을 주지 않는 가장 좋은 방법은 적재함에 적재하여 운반하는 방법입니다. 이 방법을 사용하십시오.



주의

- 차량 앞뒤에 견인 후크가 있으나 차량 적재 견인시에 견인 후크에만 의존하여 차량을 고정하지 마십시오.
- 견인이 필요한 경우에는 차량 파손 등의 불이익을 당하는 일이 발생하지 않도록 당사 지정 정비사업장이나 견인 협력업체를 이용하십시오.

# 견인 차량 이용 불가능 시



부득이한 상황에서 로프를 이용하여 견인을 할 경우에는 다음의 요령으로 견인하십시오.

1. 견인 후크에 로프를 견고하게 연결하십시오.
2. 견인 로프의 식별이 가능하도록 로프 중간에 흰색 천을 부착하십시오.
3. 피견인차의 주차 브레이크를 풀고 선택레버를 중립 위치로 하십시오.
4. 견인차와 피견인차 모두 비상 경고등을 켜십시오.
5. 차간 거리를 유지하고, 피견인차의 제동시에는 평소보다 힘껏 브레이크 페달을 밟으십시오.
6. 엔진 시동이 꺼진 경우에는 시동 스위치를 “ACC” 또는 “ON” 위치에 놓으십시오.
7. 견인 로프의 길이는 5m 이내, 견인차와 피견인차의 전체 길이는 25m를 넘지 않도록 하시고 5km/h 이하의 속도로 서행하면서 25km 이내의 가까운 곳으로 견인하십시오.



경고

- 견인 후크는 일시적인 짧은 거리의 견인 및 구난 시 사용하고 자 하는 것으로 상시 견인의 목적은 없습니다.
- 견인을 할 때는 매우 주의하십시오. 비상용 견인 고리와 견인 로프 또는 체인에 과도한 하중(차량 총 중량의 1/2이상의 힘)을 주거나 갑작스러운 출발이나 난폭한 운행을 피하십시오. 견인 고리와 견인로프 또는 체인이 파손되어 심각한 부상이나 차량 손상을 입힐 수 있습니다.



## 견인 후크 위치



프론트 견인 후크

견인 후크를 사용하려면 범퍼 하부의 그릴을 앞으로 당겨 탈거해야 합니다.



리어 견인 후크

리어 우측에 장착되어 있음



### 주의

- 견인 전문업체 이용이 불가능할 때에는 반드시 고장 차량에 운전자가 승차한 상태로 견인하십시오. 만약 전기장치, 조향장치, 브레이크 장치 등이 고장났을 경우에는 이 방법을 사용하지 마십시오.
- 프론트 견인 후크나 리어 견인 후크를 사용할 때에는 앞뒤 수평 방향으로 힘이 가해지도록 하십시오. 위나 아래 또는 좌우로 지나친 힘이 가해질 경우에는 차체가 손상되거나 심할 경우 접합 부위가 파손될 수 있습니다.
- 엔진 시동을 걸 수 없을 때는 스티어링 휠이 잠기지 않도록 시동키를 "ACC" 또는 "ON" 위치에 놓으십시오.
- 엔진이 구동하지 않으면 파워 스티어링이 작동하지 않아 스티어링 휠이 무거워지므로 평소보다 강하게 조작하십시오.
- 엔진이 구동하지 않으면 브레이크 성능이 현저하게 떨어지므로 브레이크 페달을 평소보다 강하게 밟으십시오.
- 선택레버는 반드시 N 위치에 놓으십시오.
- 견인 구간의 경사가 심하거나 언덕이 많은 경우에는 이 방법을 사용하지 마십시오.
- 전기장치가 작동할 경우에는 견인 차량의 신호에 따라 피견인 차량의 방향지시등, 비상등을 작동하며 견인하십시오.
- 무리한 견인은 피하시고 견인차보다 무거운 차량은 견인하지 마십시오.
- 견인 후크 이외의 차량 부위에는 절대로 로프를 연결하지 마십시오.
- 견인시에 범퍼 등의 차량 부품이 손상되지 않도록 주의하십시오.
- 견인 거리는 25km 이내, 견인 속도는 5km/h 이내로 제한하십시오.

# 사고/화재/폭설시



## 사고 발생시

사고 발생시에는 비상 경고등을 켜고 다른 차량에 의한 후속 사고방지를 위해 가능하다면 차량을 안전한 장소에 세워 주십시오. 부상자가 있을 경우 구급차를 요청하고, 가까운 경찰서에 연락하십시오.

## 차량 화재시

즉시 안전한 장소에 정차하여 엔진을 정지시킨 후 소화기 등으로 진화 하십시오. 진화가 불가능할 때에는 차량에 접근하지 마시고 경찰서나 소방서에 연락하여 조치를 취하십시오.



**경고**

- 사고가 발생하였을 경우 차량으로부터 연료가 유출될 수 있으므로 엔진을 정지시키고 화기를 멀리하십시오.
- 경미한 사고라도 꼭 의사의 진단을 받아 보십시오.

## 소화기 비치

소화기는 화재 발생시에 초기 진화를 하기 위한 필수적인 장비입니다.

가까운 소방기구 판매점에서 소화기를 구입하여 차량 내에 비치해 놓으시기를 권고합니다.

## 폭설시

### 폭설시 행동요령

- 라디오를 항상 청취하고 고속도로 안내전화 1588-2505를 이용하십시오.
- 커브길, 고갯길, 교량 등에는 감속운전을 하십시오.
- 차량방치 및 갓길 주차는 제설작업에 지장을 초래하니 삼가하십시오.
- 부득이하게 차량을 이탈할 때에는 연락처를 반드시 남겨 두십시오.
- 차간 안전거리를 확보하고 브레이크 사용을 자제하십시오.
- 수시로 차량 주변의 눈을 치워 배기관(머플러)이 막히지 않도록 하십시오.

### 고속도로 콜센터 전화 및 권역별 라디오 주파수 안내

- 고속도로 안내전화 : 1588-2505(지역번호 없이)
- 교통 정보 제보 접수 : 080-701-0404
- 재난시 라디오 주파수

구분		서울	대전	대구	부산	광주	군산	원주	강릉
KBS	표준	97.3	94.7	101.3	103.7	90.5	96.9	97.1	98.9
	FM4U	91.9	97.5	95.3	88.9	91.5	99.1	98.9	94.3
MBC	표준FM	95.9	92.5	96.5	95.9	93.9	94.3	92.7	96.3
	SBS(TBC)	107.7	95.7	99.3	99.9	101.1	90.1	105.1	106.1
TBS(TBN)		95.1	102.9	103.9	94.9	97.3	102.5	105.9	105.5

[NSC(국가안전보장회의)권장 대국민 행동요령]



