

목 차

- 배터리가 방전되었을 때 11-2
- 타이어가 펑크났을 경우 11-4
- OVM 공구 11-5
- OVM 공구 준비 11-6
- 임시용 타이어 탈거 11-7
- 임시용 타이어 교환 11-8
- 임시용 타이어 교환시 주의사항 11-13
- 엔진이 과열되었을 때 11-14
- 수분 분리, 엔진 점검 경고등 점등 11-16
- P위치 고정 해제방법 및 안전모드 리셋 11-17
- 차량견인 11-18
- 견인 차량 이용 불가능시 11-19
- 사고 및 화재 발생시 11-20
- 비상 삼각대 11-22

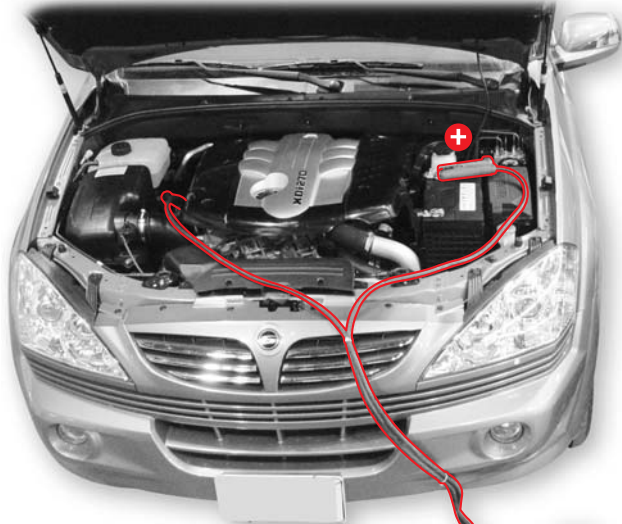
11

비상시 응급조치



배터리가 방전되었을 때

배터리가 방전되어 차량의 시동을 걸 수 없을 때에는 다른 차량의 동일 규격 및 용량의 배터리나 보조 배터리를 연결하여 시동을 걸 수 있습니다. 그 방법은 아래를 참조하십시오.



방전된 차량

점퍼 케이블 연결 순서

- (1) 방전된 배터리의 + 단자
- (2) 전원 공급 배터리의 + 단자
- (3) 전원 공급 배터리의 - 단자
- (4) 방전된 차량의 차체(배터리에서 먼 위치 : 엔진건인 고리)

보조 배터리 또는
충전된 차량의 배터리



(+)단자는 (+)단자 끼리
(-)단자는 (-)단자 끼리 연결하십시오.
연결 순서는 하단을 참조 하십시오.

1. 점퍼 케이블을 준비하십시오.
2. 12V 전원을 가진 다른 차량을 케이블이 닿을 수 있는 거리까지 접근시키십시오.
3. 방전된 차량의 모든 전기장치를 끄십시오.
4. 방전된 차량의 선택레버를 P위치(자동변속기) 또는 변속레버를 중립위치(수동변속기)로 하고, 주차 브레이크를 작동하십시오.
5. 점퍼 케이블을 연결하십시오.



경고

- 보조 배터리와 방전된 배터리를 점프 케이블로 연결할 때에는 방전된 배터리의 음극(-)단자에 직접 연결하지 마십시오. 직접 연결시 폭발의 위험이 있습니다.
- 점프 케이블이 확실히 연결되지 않으면 시동시 순간적인 진동으로 인해 연결이 분리될 수 있으며, 케이블이 떨어지면서 차체와 접촉할 경우 전기적인 충격이 차량에 가해져 전기·전자부품이 손상 될 수 있습니다.
- 점프케이블 연결시 불꽃이 튀면 배터리에서 발생하는 가스가 폭발할 수 있습니다. 반드시 규격의 점프케이블과 동일 용량의 배터리를 하용하십시오.
- 점프케이블 연결시 점프케이블(+)과 음극(-)이 서로 닿지 않도록 하십시오. 서로 닿을 경우 불꽃이 튀어 위험합니다.
- 배터리액은 강산성이므로 눈이나 신체에 묻었을 경우, 즉시 배터리액이 묻은 옷을 벗고 그 부위를 깨끗한 물로 계속해서 씻어내 후, 전문 의사의 진단을 받으십시오.
- 구급차에 실려갈 경우, 가는 동안 부드러운 천이나 스폰지에 물을 충분히 묻혀 계속 그 부위를 닦아 내십시오.



주의

- 차량을 이용할 때에는 충전된 차량의 시동이 꺼진 상태에서 케이블을 연결하십시오.
- 시동을 걸 때 점프 케이블이 팬에 감기지 않도록 하십시오.

6. 배터리가 정상인 차량의 시동을 걸고 몇분간 엔진을 공회전 시킵니다.
7. 방전된 차량의 엔진시동을 거십시오.
8. 엔진시동이 되면 음극(-)에 연결된 점프케이블을 먼저 분리한 다음 양극(+))끼리 연결된 점프케이블을 분리하십시오.

타이어가 펑크났을 경우



주행 중 타이어가 펑크나면, 스티어링 휠을 꼭 움켜잡고 가속 페달에서 발을 떼면서 서서히 감속시킨 후 가볍게 브레이크 페달을 밟아 차량을 안전한 장소에 정차시키십시오. 이후 펑크난 타이어를 임시용 타이어로 교환하십시오. 임시용 타이어 교환방법은 타이어 교환 내용을 참조하십시오.

경고

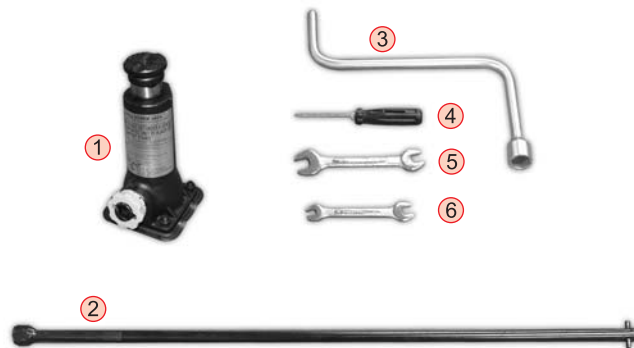
- 주행 중 타이어가 펑크났을 때, 당황하여 스티어링 휠을 잘못 조작하거나 급브레이크를 밟으면 불의의 사고를 당할 수 있습니다. 당황하지 말고 스티어링 휠을 꼭 움켜잡고 브레이크를 밟아 속도를 떨어뜨린 다음 비상등을 켜고 안전한 장소에 정차하십시오.
- 타이어가 펑크난 상태에서 짧은 거리라도 운전하지 마십시오. 타이어 휠의 손상은 물론, 정상 주행이 불가능하여 위험한 상황을 초래할 수 있습니다.

경고

- 엔진 시동을 끄고 차량 후방(주간 100m, 야간 200m - 고속도로 기준)에 비상 삼각대를 설치해 놓으십시오.
- 교환할 타이어의 대각선 방향에 있는 타이어 앞뒤에 고임목을 설치하십시오.
- 차량에서 승차자를 모두 하차시켜 평탄하고 안전한 장소에 대피시킨 다음 타이어를 교체하십시오.

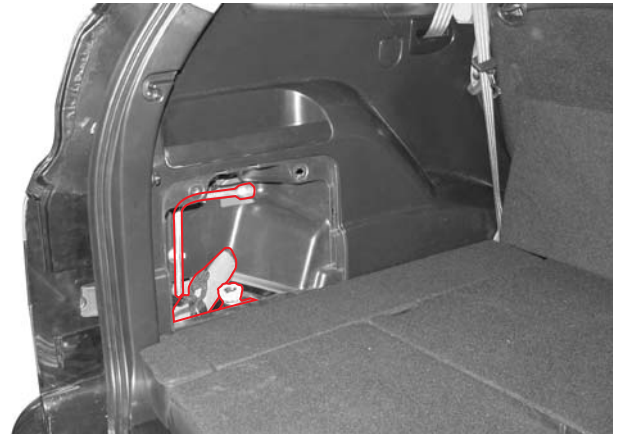


리어 2열시트 좌측면과 바닥에는 잭, 비상용 공구, 잭 연결대가 있습니다.



1. 잭
2. 잭 연결대
3. 휠 렌치
4. 드라이버(+, - 겸용)
5. 스패너(대)
6. 스패너(소)

OVM 공구 준비



1. 최대한 편평하고 안전한 장소에 차량을 정지시킨 후 비상등을 켜고, 주차 브레이크를 작동시키십시오.
2. 교환하고자 하는 타이어의 대각선 방향에 있는 타이어 앞·뒤에 고임목을 설치하십시오.
3. 리어 2열시트 좌측에 있는 고정 스크류를 돌려 잭 및 OVM 공구 보관함 커버를 여십시오. (잭 연결대 보관함 커버도 여십시오.)

4. 잭, 휠 렌치, OVM 공구, 잭 연결대를 꺼냅니다.

- 주의**
- OVM 공구를 재장착할 때에는 원래의 위치에 장착하여 주십시오.
 - 임시용 타이어 교환 전에는 엔진 시동을 끄고 차량 후방(주간 100m, 야간 200m)에 비상삼각대를 설치해 놓으십시오.

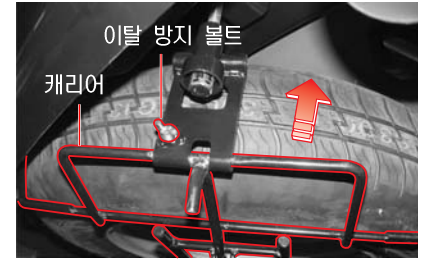


잭 보관함에서 잭을 탈거할 때에는 잭 높이를 낮추어 고정을 해제하여 탈거하십시오. 잭을 다시 잭 보관함에 보관할 때에는 잭 높이를 높여 잭 보관함에 고정되도록 하십시오.

임시용 타이어 탈거



1. 휠 렌치를 이용하여 캐리어 고정 홀더 고정 볼트를 풀어 고정 홀더가 느슨해지게 합니다.



2. 캐리어 이탈 방지 볼트를 충분히 풀어 캐리어가 이탈될 수 있도록 합니다.

3. 캐리어를 위로 밀어 올린 상태에서 고정 홀더를 젖혀서 캐리어를 아래로 내립니다. 캐리어를 내리면서 신체의 일부가 캐리어에 끼지 않도록 주의하십시오.



경고

임시용 타이어는 비상용으로만 사용하여야 하며, 일반 주행용으로는 절대 사용하지 마십시오. 임시용 타이어 장착후에는 즉시 가까운 당사 정비사업장 또는 타이어 전문업체에서 규정 타이어로 교환하십시오.



주의

- 임시용 타이어 재장착시에는 반드시 확실하게 고정되도록 장착하십시오.
- 뒷바퀴에 펑크가 났을 경우와 같이 임시용 타이어를 탈거하기 위한 공간이 부족할 때에는 프레임 잭 설치 위치에 정확히 잭을 설치하여 차량 뒷부분을 조금 들어 올린 상태에서 임시용 타이어를 탈거하십시오.
- 잭으로 차량을 들어 올린 상태에서는 차량에 충격을 가하지 마십시오. 잭에서 차량이 떨어지면서 부상을 입을 수 있습니다.



4. 임시용 타이어 캐리어를 밑으로 내려 놓은 후 임시용 타이어를 캐리어에서 꺼냅니다.

5. 임시용 타이어 탈거를 위해 잭으로 차량을 들어올린 상태라면 잭을 완전히 수축시켜 차량으로부터 분리하십시오.

임시용 타이어 교환



1. (-)드라이버를 휠과 휠 캡 사이의 틈에 넣어 휠 바깥쪽으로 휠 캡을 떼어내십시오.



경고

- 임시용 타이어 교환 작업을 할 때에는 반드시 주차 브레이크를 작동시킨 상태에서 작업하십시오.
- 교환하고자 하는 타이어의 대각선 방향에 있는 타이어 앞뒤에 고임목을 설치하십시오.



주의

휠 캡 재장착시에는 홈에 정확히 맞추어 장착하십시오.

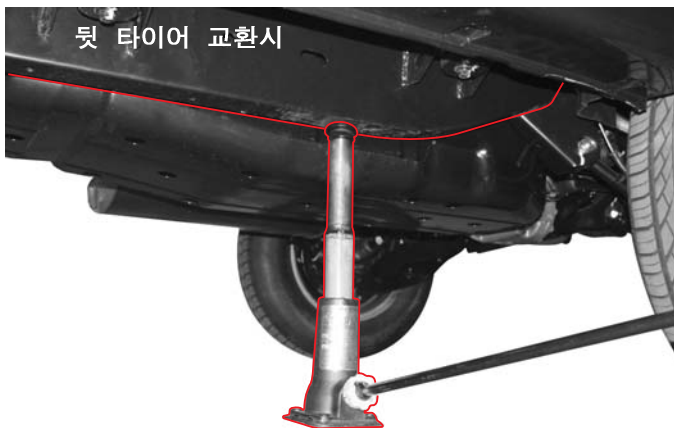
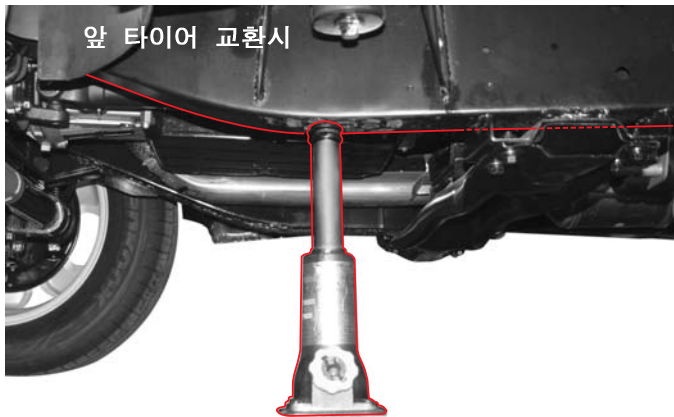


2. 휠 렌치를 휠 너트에 정확히 물린 다음 반시계 방향으로 돌려주어 휠 너트를 손으로 돌려 풀 수 있을 정도로 이완시켜 놓으십시오.



경고

- 휠 너트를 완전히 풀지 마시고 쉽게 풀 수 있도록 이완만 시키십시오. 완전히 풀 경우 휠과 차량이 분리되면서 차체가 지면에 접촉되면서 부상을 입을 수 있습니다.
- 휠 너트는 2~3회 나누어 풀어야 합니다.



3. 잭의 바닥면과 지면이 완전히 닿도록 잭을 설치한 후 잭을 작동시켜 잭의 상부 플레이트가 프레임 잭 설치 포인트에 닿도록 하십시오.



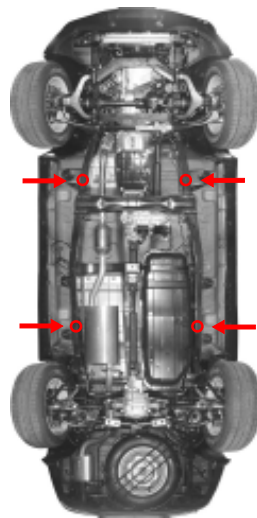
경고

잭의 바닥면과 지면이 완전히 밀착되어 고정되지 않으면 작업중 잭에서 차량이 떨어져 부상을 입을 수 있습니다.

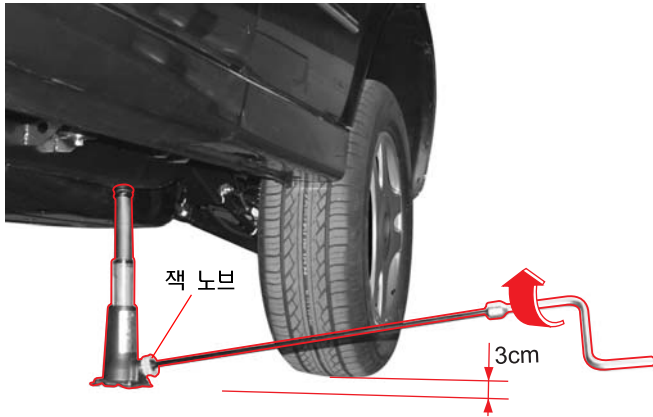


주의

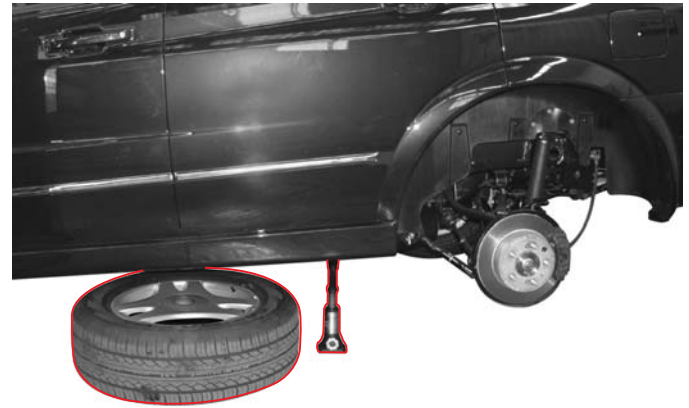
잭을 차체에 설치하여 작업을 하면 차체가 손상될 수 있습니다. 반드시 아래에 표시된 프레임 부위에 잭 상부 플레이트가 정확히 설치되도록 하십시오.



<잭 설치 포인트>



4. 잭, 잭 연결대, 휠 렌치를 연결한 후 노브를 돌려 연결대가 빠지지 않도록 잠금 상태에서 휠 렌치를 시계방향으로 돌려 타이어가 지면에서 약 3cm 정도 떨어지도록 차량을 들어 올리십시오.
5. 휠 너트를 완전히 풀어 내십시오.



6. 타이어를 빼내고 그 타이어를 차량 밑(차량 바디의 가장 많이 돌출된 부분)에 위치 시키십시오. 이는 잭의 작동이 해제되거나, 외부요인으로 차량이 잭에서 떨어질 경우, 부상을 최소화 하기 위함입니다.



경고 잭의 바닥면과 지면이 완전히 밀착되어 고정되지 않으면 작업 도중 잭에서 차량이 떨어져 부상을 입을 수 있습니다.



7. 임시용 타이어를 장착하고 휠 너트를 타이어가 덜컹거리지 않을 정도로 가체결하십시오.

경고 타이어가 덜컹거리지 않도록 가체결 하라는 것은 잭을 해제하여 차량의 타이어가 지면에 닿았을 때 타이어가 차량에 비스듬하게 위치하는 것을 방지하기 위함입니다.

8. 타이어가 지면에 완전히 닿도록 잭을 내린 다음 차량에서 잭을 빼내십시오.

경고 잭으로 차량을 들어 올린 상태에서 휠 너트에 힘을 주어 체결할 경우, 차량이 떨어져 부상을 입을 수 있습니다.

9. 휠 렌치로 휠 너트를 대각선 방향으로 2~3회 나누어서 완전히 조여 주십시오.

10. 타이어 교환이 끝나면 타이어는 화물실에 임시로 보관하시고, 잭 및 비상공구 등은 제 위치에 놓으십시오.



휠 렌치를 발로 밟으면서 조이거나 파이프를 연결하여 필요 이상으로 조이지 마십시오. 너무 과도하게 조이면 휠 렌치나 휠 너트가 손상될 수 있습니다.



경고

- 임시용 타이어를 장착한 상태에서 주행할 때에는 가급적 60km/h 이내의 속도로 주행하십시오.
- 임시용 타이어는 비상용으로만 사용하여야 하며, 일반 주행용으로는 절대 사용하지 마십시오. 임시용 타이어 장착후에는 즉시 가까운 당사 정비사업장 또는 타이어 전문업체에서 규정 타이어로 교환하십시오.
- 부정확한 조임 또는 과대조임 등으로 휠 너트가 풀리거나 제동장치에 이상이 발생하여 주행상태가 불안정해질 수 있습니다. 특히, 부정확한 체결로 인하여 휠 너트가 풀리면 타이어가 차량으로부터 이탈하여 예기치 못한 큰사고를 당할 수 있습니다.
- 차량 특성을 안전하게 유지할 수 있도록 모든 타이어는 같은 회사의 같은 규격의 타이어만을 사용하십시오.



주의

- 약 1,000km 주행시마다 당사 정비사업장 또는 타이어 전문업체에서 휠 너트를 재조임하십시오.
- 휠 너트 조임 토크 : 120~140 Nm



임시용 타이어 교환시 주의사항

▶ 타이어 교환 작업 전에는

- 주위의 안전 상황 등을 살피고 최대한 편평하고, 주위 차량으로부터 안전한 장소로 이동하여 비상등을 켜고 주차 브레이크를 확실히 작동시키십시오.
- 잭은 반드시 규정 위치에만 설치하고, 잭 사용중에는 절대 차량 밑으로 들어가지 마십시오. 또한, 차량시동을 걸거나 차량에 무리한 힘을 주어서도 안됩니다.
- 차량 내의 승차자가 모두 내린 다음 타이어 교체 작업을 수행하십시오.

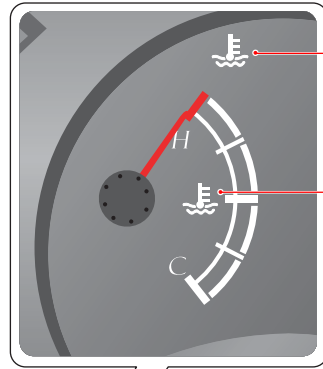
▶ 휠 너트를 체결할 때에는

- 한번에 완전히 조이지 말고, 대각선 방향으로 돌아가면서 수회에 나누어 조이십시오.
- 휠 너트를 체결할 때에는 볼트 또는 너트의 녹슴 등의 이유로 오일 등을 도포하는 경우가 있는데 이는 체결시 과대조임의 원인이 되므로 오일, 그리이스류를 도포하지 마십시오.

▶ 타이어 교환작업 후에는

- 임시용 타이어로 긴급 교환 후에는 최대한 빨리 가까운 당사 정비사업장 또는 타이어 전문 업체에서 규정 타이어로 교환하시고 규정 토오크로 휠 너트를 조이십시오. 손상된 타이어는 수리 또는 교체하십시오.
- 임시용 타이어를 캐리어에 재장착할 때에는 움직임이 없도록 확실히 고정시켜 주십시오. 확실히 고정이 되어있지 않으면 주행중 임시용 타이어와 캐리어의 유격으로 인해 이음이 발생할 수 있으며, 임시용 타이어 또는 캐리어가 떨어질 경우에는 타차량을 손상시키거나 보행자에게 부상을 입힐 수 있습니다.
- 차량 주행전에 타이어의 체결상태 및 타이어 공기압을 항상 점검하십시오.

엔진이 과열되었을 때



엔진 과열 경고등

엔진 냉각수 게이지

엔진이 과열되면 출력이 저하되거나 엔진에서 증기가 분출되면서 계기판의 냉각수 온도계가 **H**부분을 지시하거나 엔진 과열 경고등이 점멸하면서 부저음이 발생합니다. 이 때에는 즉시 차량을 안전한 곳에 주차시키십시오.



엔진과열 증상

- 엔진 과열 경고등 점멸(부저음 발생)
- 냉각수 온도계 적색부분 지시
- 증기분출
- 출력저하

엔진 과열시 조치

1. 차량을 안전한 장소에 정차시키고 자동변속기 차량인 경우 선택레버를 **P**위치에 놓고 주차 브레이크를 작동시킵니다.
수동변속기 차량인 경우 기어 변속레버를 중립에 놓고 주차 브레이크를 작동시킵니다.
2. 냉·난방장치를 끄고, 후드를 열어 엔진룸에 통풍이 잘 되도록 하십시오.
3. 수증기가 올라오면 즉시 시동을 끄십시오.
수증기가 올라오지 않으면 엔진 공회전 상태를 유지하고 후드를 열어 놓으십시오.
4. 엔진 공회전 상태에서도 냉각수 온도계 지침이 내려가지 않으면 엔진 시동을 끄고 충분히 냉각시키십시오.
5. 냉각수 보조 탱크의 냉각수량을 점검하십시오. 냉각수가 부족할 경우에는 각 호스의 연결 부위나 라디에이터 등에서 누수가 발생하는지 점검하십시오.
6. 냉각수 보조 탱크의 냉각수량을 점검하여 부족하면 보충하십시오.
7. 보충시에는 냉각수 보조 탱크의 캡을 수건등으로 감싸쥐고 약간 풀어서 증기압을 빼낸 후 캡을 완전히 열어 보충하십시오. 보충후에는 캡을 닫아주십시오.
8. 냉각수가 충분하면 당사 정비사업장에서 벨트와 냉각 관련 장치(전동 팬 포함)의 점검 및 정비를 받으십시오.

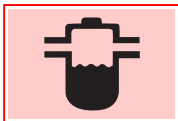


- 냉각수가 부족한 상태에서의 엔진이 과열되었을 때에는 즉시 시동을 끄고 냉각시키십시오.
- 냉각수 보조 탱크의 캡은 반드시 시동이 꺼진 상태에서 충분히 식은 후 여십시오.
- 엔진이 충분히 냉각되지 않은 상태에서 냉각수 보조 탱크의 캡을 열면 화상을 입을 수 있으므로 주의하십시오.
- 엔진이 과열된 상태에서 갑자기 차가운 물을 보충하면 엔진이나 라디에이터가 손상될 수 있으므로 충분히 냉각된 상태에서 보충하십시오.
- 냉각수는 반드시 규격에 맞는 당사 순정품(부동액)만을 사용하십시오.
- 응급 조치 후에도 계속 엔진 과열 증상이 나타나면 당사 정비사업장에서 점검 및 조치를 받으십시오.

수분 분리, 엔진 점검 경고등 점등



수분 분리 경고등



이 경고등이 점등되면 주행하지 마시고 즉시 수분 분리 작업을 시행해 주십시오. 수분 분리 작업 방법은 5단원 계기판의 수분 분리 경고등 내용을 참조하시기 바랍니다.



경고

- 경고등이 점등되었음에도 불구하고 계속 주행할 경우 차량 연료 계통에 치명적인 손상을 줄 수 있으므로 즉시 정차하여 수분 분리 작업을 시행해 주십시오.
- 수분 분리 작업 후 반드시 프라임 펌프가 단단해질 때까지 여러번 눌러 주십시오.



주의

경고등이 점등되면 경고음 발생, 차량 구동력 감소와 같은 증상이 나타날 수 있습니다. 이는 운전자에게 연료필터내 수분이 적체되었음을 알리는 현상입니다. 수분 분리 작업이 완료되면 위와 같은 증상이 사라집니다. 계속 해서 경고등이 점등되면 당사 정비사업장에서 점검 및 조치를 받으십시오.

엔진 점검 경고등



이 경고등은 엔진제어 관련 각종 센서 및 장치들에 이상이 있을 때 점등됩니다. 만약, 주행중 엔진 점검 경고등이 점등되면 당사 정비사업장에서 점검 및 조치를 받으십시오.



주의

엔진 점검 경고등이 점등되면 엔진 구동력 감소, 엔진 꺼짐 현상 등이 나타날 수 있습니다.

선택레버 P위치 고정 해제방법 및 안전모드 리셋

자동변속기 선택레버 P위치 고정시 해제방법



1. 엔진시동을 끄고 주차 브레이크를 작동시킵니다.
2. 브레이크 페달을 밟고 볼펜이나 가느다란 도구를 사용하여 솔레노이드 밸브 작동부를 누른 상태에서 선택레버를 **N**위치로 이동하십시오.
3. **N**위치에서 시동을 걸고 주차 브레이크를 해제한 후 **-D+**위치로 이동 한 후 주행하십시오.



경고

- 자동변속기 선택레버가 P위치에서 이동하지 않을 때에는 위와 같이 레버를 이동하여 비상주행 후 반드시 당사 정비사업장에서 점검 및 조치를 받으십시오.
- 반드시 브레이크 페달을 밟은 상태에서 선택레버를 이동하십시오.

자동변속기 안전모드 진입시 증상

- 선택레버 이동시 차량에 심한 충격 발생함
- 고속 주행시 구동력 저하됨
- 주행 기어단수에 기어가 고정되고 가속페달을 밟아도 차량 속도가 증가하지 않음

위와 같은 증상이 나타나면 자동변속기 안전모드 리셋을 시행해 주십시오.

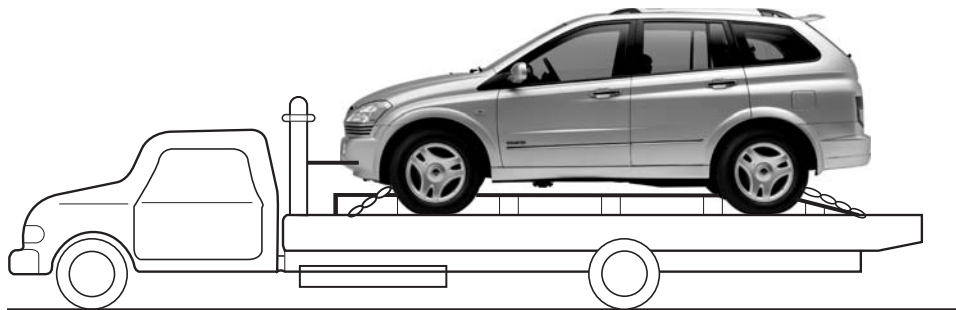
자동변속기 안전모드 리셋 방법

1. 차량을 정지시키고 선택레버를 **P**위치에 놓으십시오.
2. 엔진 시동을 끈 후 10초 이상 대기합니다.
3. 차량시동을 거십시오.



안전모드 리셋을 시행한 후에도 선택레버 **-D+**위치에서 전진 2단 또는 **R**위치에서 후진2단으로 기어가 고정되면 즉시 가까운 당사 정비사업장을 방문하셔서 점검 및 조치를 받으십시오.

차량견인



차량에 손상을 주지 않는 가장 좋은 방법은 차량을 적재함에 적재하여 운반하는 것입니다.

4륜구동 차량을 견인할 때에는 반드시 적재하여 견인하십시오.



경고

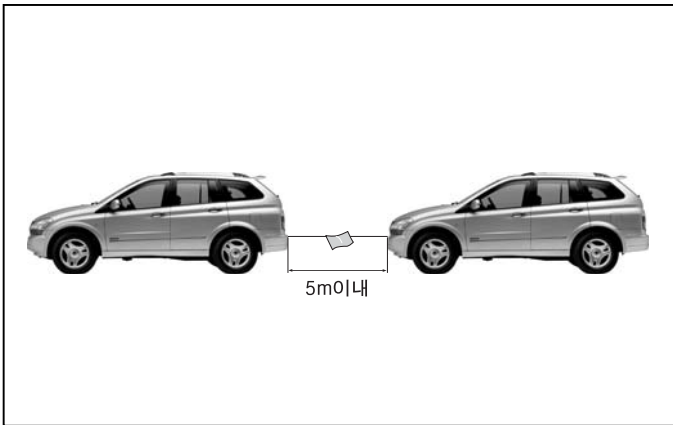
4륜구동 차량을 견인할 때 전륜 또는 후륜 한측만 지면에 접촉한 상태에서 견인을 하게 되면 차량 구동계통에 손상을 주게 됩니다. 반드시 적재하여 견인하십시오.



경고

- 적재 견인이 불가능할 경우에는 반드시 지면에 닿는 바퀴측의 프로펠러 샤프트를 탈거한 후 견인해야 합니다.
- 프로펠러 샤프트를 탈거하지 않고 지면에 닿은 상태로 견인할 경우 변속기나 트랜스퍼 케이스의 오일 펌프가 정상작동하지 않아 윤활 불량에 의한 내부 손상이나 소착을 유발할 수 있습니다.

견인차량 이용 불가능시



견인 후크 위치



리어 견인 후크

프론트 견인 후크

주의

- 견인 전문업체 이용이 불가능할 때에는 반드시 고장 차량에 운전자가 승차한 상태로 견인하십시오. 만약 전기장치, 조향장치, 브레이크 장치 등이 고장났을 경우에는 이 방법을 사용하지 마십시오.
- 프론트 견인 후크나 리어 견인 후크를 사용할 때는 앞뒤 수평 방향으로 힘이 가해지도록 하십시오.
- 견인 구간에 심한경사나 언덕이 많은 경우에는 이 방법을 사용하지 마십시오.
- 엔진이 구동하지 않으면 브레이크 성능이 현저하게 떨어지므로 브레이크 페달을 평소보다 강하게 밟으십시오.
- 견인 차량의 신호에 따라 피견인 차량의 방향지시등, 비상등을 작동하면서 견인하십시오.
- 무리한 견인은 피하시고 견인하는 차보다 무거운 피견인 차량은 견인하지 마십시오.
- 시동키가 OFF상태이면 스티어링 휠이 잠겨 조작이 불가능하므로 반드시 ACC 나 ON위치로 하십시오.

- 부득이한 상황에서 로프를 이용하여 견인을 할 경우에는 다음의 요령으로 견인하십시오.

1. 견인 후크에 로프를 견고하게 연결하십시오.
2. 견인 로프의 식별이 가능하도록 로프 중간에 흰색 천을 부착하십시오.
3. 피견인차의 주차 브레이크를 풀고 선택레버 및 기어 변속레버를 중립 위치로 하십시오.
4. 견인차와 피견인차 모두 비상 경고등을 켜십시오.
5. 차간 거리를 유지하고, 피견인차의 제동시에는 평소보다 힘껏 브레이크 페달을 밟으십시오.
6. 엔진 시동이 꺼진 경우에는 시동키를 "ON"위치로 놓으십시오.
7. 견인로프의 길이는 5m 이내, 견인차와 피견인차의 전체 길이가 25m를 넘지 않도록 하시고 5km/h 이하의 속도로 시행하면서 25km 이내의 가까운 곳으로 견인하십시오.



사고 발생시

사고 발생시에는 비상 경고등을 켜고 다른 차량에 의한 후속 사고방지를 위해 가능하다면 차량을 안전한 장소에 세워 주십시오. 부상자가 있을 경우 구급차를 요청하고, 가까운 경찰서에 연락하십시오.

차량 화재시

즉시 안전한 장소에 정차하여 엔진을 정지시킨 후 소화기 등으로 진화 하십시오. 진화가 불가능할 때에는 차량에 접근하지 마시고 경찰서나 소방서에 연락하여 조치를 취하십시오.



- 사고가 발생하였을 경우 차량으로부터 연료가 유출될 수 있으므로 엔진을 정지시키고 화기를 멀리하십시오.
- 경미한 사고라도 꼭 의사의 진단을 받아 보십시오.

폭설시

폭설시 행동요령

- 라디오를 항상 청취하고 고속도로 안내전화 1588-2505를 이용하십시오.
- 커브길, 고갯길, 교량 등에는 감속운전을 하십시오.
- 차량방치 및 갓길 주차는 제설작업에 지장을 초래하니 삼가하십시오.
- 부득이하게 차량을 이탈할 때에는 연락처를 반드시 남겨 두십시오.
- 차간 안전거리를 확보하고 브레이크 사용을 자제하십시오.
- 수시로 차량 주변의 눈을 치워 배기관(머플러)이 막히지 않도록 하십시오.

고속도로 콜센터 전화 및 권역별 라디오 주파수 안내

- 고속도로 안내전화: 1588-2505(지역번호 없이)
- 교통 정보 제보 접수: 080-701-0404
- 재난시 라디오 주파수

구분		서울	대전	대구	부산	광주	군산	원주	강릉
KBS	표준	97.3	94.7	101.3	103.7	90.5	96.9	97.1	98.9
	FM4U	91.9	97.5	95.3	88.9	91.5	99.1	98.9	94.3
MBC	표준FM	95.9	92.5	96.5	95.9	93.9	94.3	92.7	96.3
	SBS(TBC)	107.7	95.7	99.3	99.9	101.1	90.1	105.1	106.1
TBS(TBN)		95.1	102.9	103.9	94.9	97.3	102.5	105.9	105.5

[NSC(국가안전보장회의)권장 대국민 행동요령]

소화기

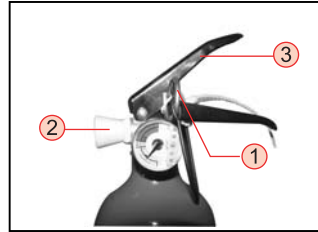


리어 2열시트 우측 사물함에 소화기가 장착되어 있습니다.



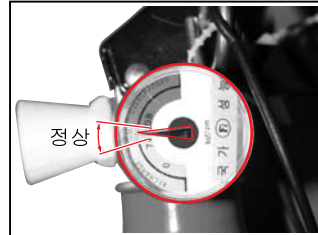
주의 소화기 사용 및 관리요령에 대한 자세한 내용은 소화기에 부착된 라벨을 참조 하십시오.

소화기 사용방법



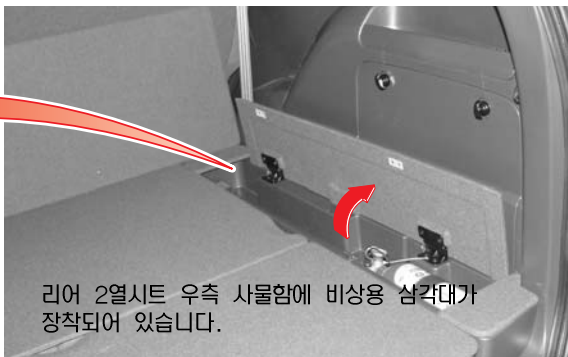
1. 소화기 고정 장치를 풀고 소화기를 꺼냅니다.
2. 바람을 등진상태에서 소화기의 안전핀(①)을 제거하십시오.
3. 소화기의 노즐(②)을 화재가 발생하고 있는 지점으로 향하게 하십시오.
4. 손잡이(③)를 움켜쥐고 화재지점에 빗자루로 쓸듯이 충분히 분사시키십시오.

소화기 점검 및 관리



1. 매월 1회이상 지시압력계의 바늘이 정상위치에 있는가를 확인하고 압력손실 및 기타 이상이 있을 경우 즉시, 정비하여 주십시오.
2. 소화기의 수명은 정상적인 조건에서 유지관리하였을 때 약 5년이며, 5년 경과 후에는 2년 마다 소방설비 공사업체로부터 검사 및 확인을 받아야 합니다.
3. 사용 후 내부약제(ABC 분말)를 완전방출하여 주신 후, 반드시 ABC 분말 소화약제로 충전 받으시기 바랍니다.
4. 장기 방치시 내용물이 굳어 사용이 불가능하니, 주기적으로 탈거하여 흔들어 주십시오.

비상 삼각대



리어 2열시트 우측 사물함에 비상용 삼각대가 장착되어 있습니다.

차량 고장으로 인하여 정차하였을 경우 차량 후방에 비상용 삼각대를 설치하십시오.

(주간:100m, 야간:200m 후방에 설치)

차량 고장으로 정차했을 경우

1. 비상 경고등을 켜고 갓길 또는 안전한 위치로 차량을 이동시킨 다음 자동차용 비상 삼각대를 후방(주간:100m, 야간:200m)에 설치하십시오.
2. 모든 승차자가 안전한 장소로 대피한 다음 견인이나 긴급출동 서비스 요청과 같은 필요한 조치를 취하십시오.



주의

- 주변 교통 상황에 각별히 주의하면서 반사판이 뒤쪽 차량에 잘 보이도록 설치하십시오.
- 고속도로나 자동차 전용 도로에서는 차량을 옮긴 후 즉시 안전한 장소로 대피하십시오.
- 야간에는 500m 이상의 거리에서도 식별할 수 있는 경광등이나 경광봉을 차량 후방 200m 이상되는 지점에 설치하십시오.
- 굽어진 도로에서는 차량 후방 200m 이상 되는 지점에서 경광봉 등을 이용하여 수신호로 뒤따르는 차량에게 상황을 알려 주십시오.
- 차량이 다시 움직일 수 있게 되거나 상황이 종료되면 주변 교통 상황에 각별한 주의를 기울이면서 신속하게 차량을 이동시키십시오.
- "도로교통법"규정에 따라, KS 규격 자동차용 비상 삼각대(정지 표지판)를 휴대 및 설치해야 하며 그렇지 않을 경우에는 범칙금이 부과됩니다.

