

주요 관리 항목

항 목	점 검 및 교 환 주 기
엔진오일 ^{p.72}	최초 1,000km, 이후 매 10,000km 주행후 교환 (수시로 점검하여 부족시에는 즉시 보충)
엔진오일필터 ^{p.72}	엔진오일과 동시에 교환
연료필터 ^{p.78}	매 40,000km 주행시 교환
연료프리필터 ^{p.78}	수시 점검, 상태에 따라 교환
에어클리너 엘리먼트 ^{p.77}	포장도로 ◎매 10,000km 주행시 청소, 매 40,000km 주행시 교환
	비포장도로 ◎수시 점검후 청소 또는 교환
브레이크 및 클러치 오일 ^{p.75}	수시 점검·보충, 매 1년마다 교환
변속기 오일 ^{p.74}	매 60,000km 주행시 교환
부동액 ^{p.76}	냉각수량 수시 점검후 보충, 매 3년마다 교환

경고 및 주의

복제키는 절대로 사용하지 마십시오.

복제키 사용시 차량에 심각한 손상을 초래할 수 있습니다.

알림 당사의 서비스망에 대한 자세한 내용은 별도로 지급된 서비스안내서를 참조하십시오.

머릿말

쌍용 이스타나는 안전성, 내구성, 경제성 및 주행성능 면에서 새 시대의 요구에 알맞게 설계 제작된 다목적 차량으로서 항상 귀하의 마음을 흡족하게 하여 드릴 것입니다.

본 취급설명서에는 귀하의 차량이 언제나 최적의 상태와 최상의 성능을 발휘할 수 있도록 하기 위한 효과적인 운전법, 일상점검 및 조정법 등이 알기 쉽게 설명되어 있으므로 차량을 운행하시기 전에 본 취급설명서를 충분히 숙지하시고 조작하신다면 최상의 성능과 경제성을 얻으실 수 있을 것입니다. 귀하의 차량에 조금의 이상이라도 있다고 생각되실 때는 별도로 지급된 「서비스안내서」를 참조하시어 최신의 정비시설과 순정부품, 숙련된 정비요원을 완비한 폐사 정비사업소나 지정 정비공장을 찾아 주시면 성심 성의껏 돌보아 드릴 것입니다.

항상 만족과 기쁨을 드릴 수 있는 성실한 정비지원을 귀하께 약속드리면서 폐사의 차량을 애용하여 주심에 대하여 다시 한 번 고개 숙여 깊이 감사드립니다.

1998.3

쌍용자동차주식회사

정비기술팀

본 책자에 수록된 내용은 발간 당시의 최신 자료이며, 제품의 성능 향상을 위해 사전 통보없이 변경될 수 있음을 양지하시기 바랍니다.

차 례

보 증 서

1.서비스 증권	6
2.차량 보증서	7
3.보증수리작업 기록대장	10
4.매연점검 기록대장	11

일 반 사 항

1.외관도	12
2.주요제원	14
3.차량식별번호	17
4.매연규제와 관리	18

각종장치 사용방법

1.도어 록크	19
2.어린이 보호용 도어록크	20
3.원격조정 도어 개폐장치	20
4.시 트	21
5.헤드 레스트	25
6.내부 미러	25
7.시트 벨트	26

8.인스트루먼트 판넬 및 조작장치	27
9.계기판	28
10.속도계	30
11.타코미터	30
12.온도계 및 연료계	31
13.표시등 및 경고등	32
14.콤비네이션 스위치	34
15.와이퍼 및 와이셔 스위치	35
16.프론트 스위치 판넬	36
17.시가라이더 및 재떨이,전동식 사이드 미러	38
18.히터 및 에어컨디셔너	39
19.운전석 룸램프	42
20.화물실 램프(벤)	42
21.뒷좌석 램프(코치)	43
22.파워윈도우 스위치	44
23.글로브 박스	44
24.시 계	44
25.연료 주입	45
26.후드플랩 개방	46
27.엔진 커버 탈거	47
28.선 바이저	47
29.소화기(코치)	47

효과적인 운전요령

1.주행전의 안전점검(일상점검)	48
2.엔진 시동	52
3.주차 브레이크 작동	53
4.기어 변속	54
5.신차 취급요령	55
6.안전하고 경제적인 운전요령	56
7.겨울철 차량관리요령	61
8.차량 손질방법	64
9.ABS (50)관리요령	67

간단한 점검 및 정비

1.차량 탑재공구	69
2.윤활유 규격	70
3.주유 및 정기점검 일람표	71
4.엔진 오일	72
5.변속기 오일	74
6.파워 스티어링 오일	75
7.브레이크 및 클러치 오일	75
8.냉각수	76
9.에어클리너 엘리먼트	77
10.주차 브레이크	77
11.연료필터 및 프리필터	78

12.조향핸들	78
13.디스크 브레이크 패드	79
14.드럼 브레이크 라이닝	79
15.브레이크 페달	80
16.클러치 페달	80
17.윈드실드 와셔액	81
18.휠 및 타이어	82
19.배터리	89
20.에어콘 냉매	90
21.휴즈	91
22.램프의 규격	93
23.램프의 교환	94

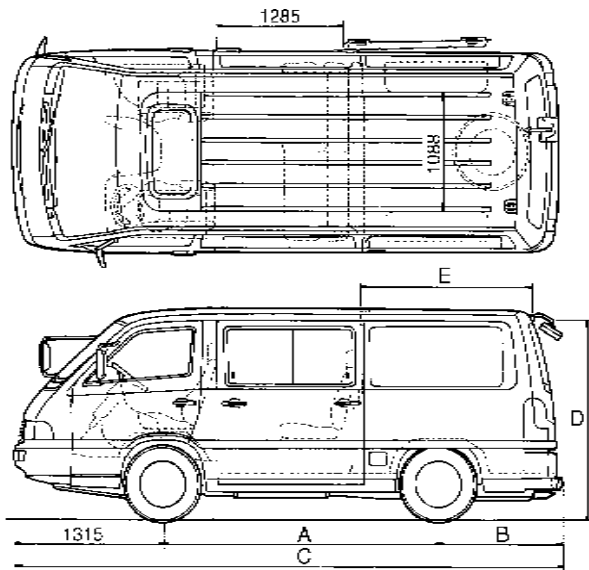
비상시의 응급조치

1.시동이 걸리지 않을 때	98
2.엔진이 오버히트할 때	100
3.갑자기 브레이크가 작동되지 않을 때	101
4.오일 압력 경고등이 점등될 때	102
5.주행중 충전경고등이 점등될 때	103
6.엔진 출력이 부족할 때	103
7.램프나 전기장치가 작동되지 않을 때	104
8.차량을 견인해야 할 때	105

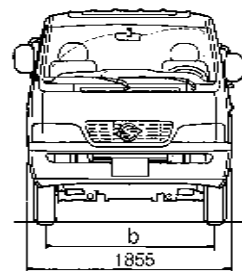
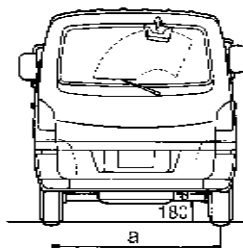
일반사항

1. 외관도

1.1. 밴



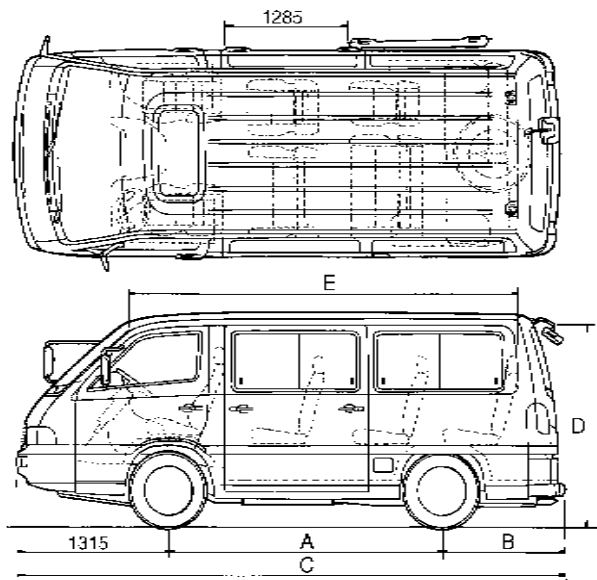
구분	2인승		6인승	
	이스타나	이스타나 올	이스타나	이스타나 올
A	2455	2680	2455	2680
B	1075	1300	1075	1300
C	4890	5340	4890	5340
D	2000	2105	2000	2105
E	2820	3270	1570	2020



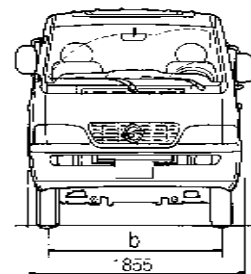
WD600-006

*a:1530(Tire:215/70R16),1510(Tire:195/75R16)
 b:1540(Tire:195/75R16),1540(Tire:215/70R16)

1.2.코 치



구 분	이 스타나		이스타나 옴니	
	9인승	12인승	11인승	15인승
A	2455	2455	2680	2680
B	1075	1075	1300	1300
C	4890	4890	5340	5340
D	2000	2000	2105	2105
E	3455	3455	4050	4050



W06CG-007

*a:1530(Tire:215/70R16), 1510(Tire:195/75R16)

b:1540(Tire:215/70R16), 1540(Tire:215/70R16)

2. 주요제원

2.1. 일반사항

차 종 항 목	코 치				밴			
	OM 662 엔진				OM 662 엔진			
	숏(Short)코치		롱(Long)코치		숏(Short)밴		롱(Long)밴	
	12인승	9인승	15인승	11인승	2인승	6인승	2인승	6인승
전장,전폭,전고,기타치수	외관도 참조				외관도 참조			
최고 속도(km/h)	136	136	134	134	136	136	134	134
공차시 중량(kg)	2018	1997	2104	2050	1835	1910	1860	1920
차량총중량(최대 적재량) : kg	2678	2492	2929	2655	2965(1000)	2950(650)	2990(1000)	2960(650)
최소 회전 반경(m)	5.5	5.5	5.8	5.8	5.5	5.5	5.8	5.8
등판 능력(tan θ)	0.370	0.408	0.338	0.372	0.314	0.319	0.331	0.340
연료 탱크용량(ℓ)	75	75	75	75	75	75	75	75
연료 소비율(km/ℓ)	17.0	18.0	14.4	17.1	15.9	15.6	12.6	12.6
타이어 규격	195/75R 16C 6PR, 215/70R 16C 6PR(옵션), 195/75R 16C 10PR(밴전용)							
중 감속비	4.444							

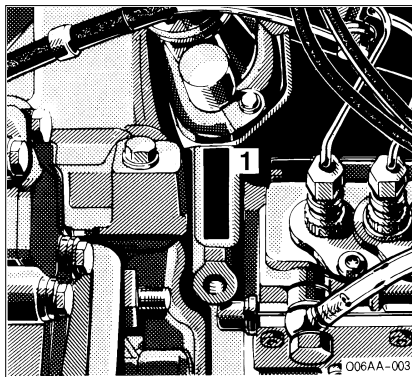
2.2. 장치별

구분	항 목	제 원	구분	항 목	제 원	
엔진	엔진명	OM 662 엔진	변속기	조작방식		리모트 컨트롤 방식의 플로어 체인지식
	실린더 수	5 개		기어비	1 단	4.200
	실린더 내경× 행정	89 × 92.4mm			2 단	2.375
	총 배기량	2874cc			3 단	1.542
	점화 순서	1-2-4-5-3			4 단	1.138
	최대 출력	95ps/4000rpm			5 단	0.879
	최대 토오크	19.6/2800(kgm/rpm)			후진	3.900
	오일용량(ℓ)	최대 7.0 최소 5.5	클러치	형식		건식단판다이아프램
	냉각팬 작동방식	점성식 팬클러치		조작방식		유압식
	서모스태트 개방온도	85℃	현가장치	현가방식	전륜	볼조인트위시본식
	오일필터 방식	복합식			후륜	차축식
	에어클리너 방식	건식, 여과지식		스프링형식	전륜	토션바식
	구동벨트 길이	에어콘 장착:2100,미장착:2000mm			후륜	판스프링식

구분	항 목		제 원	
제동장치	형 식		유압식 / 듀얼식	
	마스터 실린더 형식		탠덤식	
	제동방식	전 른	벤틸레이티드 디스크	
		후 른	ABS 장착차량	드럼
			ABS 미장착차량	드럼
	주 차 브레이크		기계식 내부 후륜확장	
조향장치	형 식		랙 피니언식	
	조향각도	내 측	34.4°	
		외 측	28.0°	
전기장치	배터리 규격		MF 배터리	
	배터리 용량		85Ah	
	알터네이터 출력		12V-75A (듀얼에어콘은 90A)	
	시동모터 출력		12V-2.2kW	
	예열플러그		실드형:11.5V-16A	

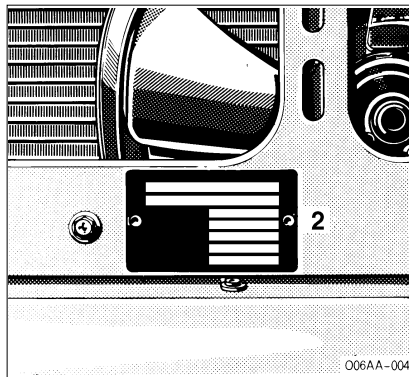
3. 차량식별번호

1 엔진번호



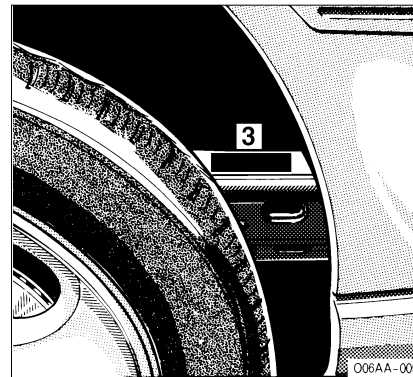
연료분사펌프 앞쪽 실린더 블록에 각인되어 있습니다.

2 차시명찰



후드 플랩을 열면, 프론트 판넬에 부착되어 있습니다.

3 차대번호



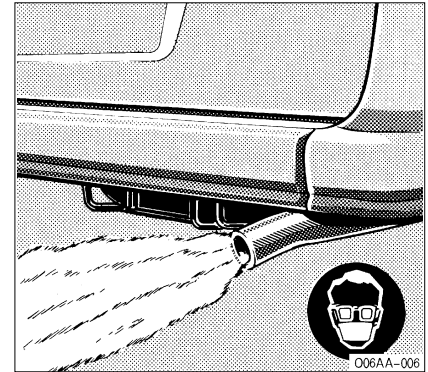
조수석측 휠하우스 안쪽 프레임에 각인되어 있습니다.

4. 매연규제와 관리

디젤 차량의 매연 배출농도는 환경오염방지를 위한 관련법규에 의해 규제되며, 허용 기준을 초과할 경우에는 법적인 제재조치를 받게 되므로 각별한 주의를 기울여 주십시오. 매연의 발생은 차량의 상태 및 운전자의 관리·운전방법과 밀접한 관계를 가지고 있으므로, 매연발생 원인을 최대한 억제하여 대기오염을 방지하고 최상의 차량상태를 유지하시기 바랍니다.

◎ 매연발생원인 및 관리방법

매 연 발 생 원 인	관 리 방 법
에어클리너 엘리먼트의 오염	수시점검·청소·교환
배기 머플러에 배압 과다발생	이상 소음 발생시 교환
불량연료 사용	규정연료만을 사용
엔진오일오염 또는 비규격오일 사용	순정오일 사용 및 수시 점검
과적·급제동·급가속	운행방법 개선
비순정품 사용	지정된 순정품만을 사용
벨브간극·노즐·연료분사펌프 상태 불량	쌍용자동차 A/S에서 점검·조정



주의 배출가스 관리를 위해, 정기적으로 배출가스(매연)점검·조정을 받으십시오.